

*ООО "БергХаус Проект"*



*РАБОЧАЯ ДОКУМЕНТАЦИЯ*

*ВОДОСНАБЖЕНИЕ И ВОДООТВЕДЕНИЕ*

*шифр -ВК*

*Москва*

*2019 г.*

*ООО "БергХаус Проект"*



*РАБОЧАЯ ДОКУМЕНТАЦИЯ*

*ВОДОСНАБЖЕНИЕ И ВОДООТВЕДЕНИЕ*

*шифр -ВК*

*Заказчик: \_\_\_\_\_*

*Руководитель: Степанов А.И.*

*Главный инженер проекта: Нуштаев С.В.*

*Исполнил: Эсаулов П.В.*

*Москва*

*2019 г.*

Лист	Наименование	Примечание
1	Общие данные	
2	План систем В1, ТЗ, К1 М1:50	
3	Схема систем В1, ТЗ М1:50	
4	Схема системы К1 М1:50	
5	Коллекторный узел М1:5	

Ведомость ссылочных и прилагаемых документов

Обозначение	Наименование	Примечание
	<u>Прилагаемые документы</u>	
.СО	Спецификация оборудования, изделий и материалов	

1. Основание для разработки проекта
- 1.1. Настоящий проект разработан на основании Технического задания на проектирование.
2. Расчетные параметры
- 2.1. Расчетная количество постоянно проживающих человек - 5.
- 2.2. Расчетная норма водопотребления в соответствии с приложением А.2 СП 30.13330.2016.
- 2.3. Расчет систем водоснабжения и канализации произведен в соответствии со следующими строительными нормами:
  - СП 30.13330.2016 Внутренний водопровод и канализация зданий;
  - СП 40-102-2000 Проектирование и монтаж трубопроводов систем водоснабжения и канализации из полимерных материалов. Общие требования;
  - СП 41-109-2005 Проектирование и монтаж внутренних систем водоснабжения и отопления зданий с использованием труб из "сшитого" полиэтилена;
  - СП 40-107-2003 Проектирование, монтаж и эксплуатация систем внутренней канализации из полипропиленовых труб;
  - в соответствии с рекомендациями фирм производителей оборудования и материалов.
- 2.4. За отметку чистого пола этажа принята отметка ±0,000.
3. Источник водоснабжения
- 3.1. Водоснабжение осуществляется от существующих стояков холодного и горячего водоснабжения.
4. Место сброса сточных вод.
- 4.1. Сброс сточных вод, производится в существующую централизованную систему водоотведения (сущ. стояк К1).
5. Система внутреннего водопровода.
- 5.1. В здании запроектирована система холодного водоснабжения коллекторного типа, с тупиковым движением воды, и система горячего водоснабжения коллекторного типа, с тупиковым движением воды;
- 5.2. Подводки от коллектора к сантехническим приборам проложены под лагами и в штробах и выполнены из поперечно сшитой под высоким давлением полиэтиленовой трубы RAUTITAN flex фирмы REHAU в теплоизоляции "Энергофлекс" толщиной 9мм для ХВС и 13мм для ГВС;
- 5.3. Для приготовления горячей воды на время отключения централизованного водоснабжения ГВС принят накопительный водонагреватель на 100л фирмы Stiebel Eltron;
- 5.4. Смесители принимаются согласно дизайн проекту.
6. Система внутренней канализации.
- 6.1. В квартире запроектирована система самотечной хозяйственно-бытовой канализации;
- 6.2. Стояки и горизонтальные участки трубопроводов выполнены из ПП труб;
- 6.3. Верхняя часть канализационного стояка выходит выше среза вент. шахты на 100 мм;
- 6.4. Сантехнические приборы принимаются согласно дизайн проекту.
7. Монтаж и гидравлические испытания систем.
- 7.1. Монтаж систем водоснабжения и канализации вести в соответствии со СП 73.13330.2016.
- 7.2. По завершении монтажных работ монтажной организацией должны быть выполнены испытания систем водоснабжения и канализации гидростатическим или манометрическим методом с составлением акта, а также промывка систем в соответствии с требованиями п. 6.1.13 СП 73.13330.2016, до подключения водоразборной арматуры. Испытания должны производиться до начала отделочных работ.


Основные показатели

Наименование системы	Потребный напор на вводе, м	Расчетный расход				Установлен ная мощность электродвигателей, кВт	Примечание
		м <sup>3</sup> /сут	м <sup>3</sup> /ч	л/с	при пожаре, л/с		
Общий расход воды							
В0		1,05	0,66	0,42			
в том числе							
В1		0,68	0,38	0,25			
ТЗ		0,38	0,41	0,27			
К1		1,05	0,66	2,02			

0,000=0,000

Изм.	Кол.уч.	Лист	№ док.	Подпись	Дата	Стадия	Лист	Листов
Разработал	Эсаулов			<i>Эсаулов</i>	08.2019			
Проверил								
Н. Контроль								

Водоснабжение и водоотведение



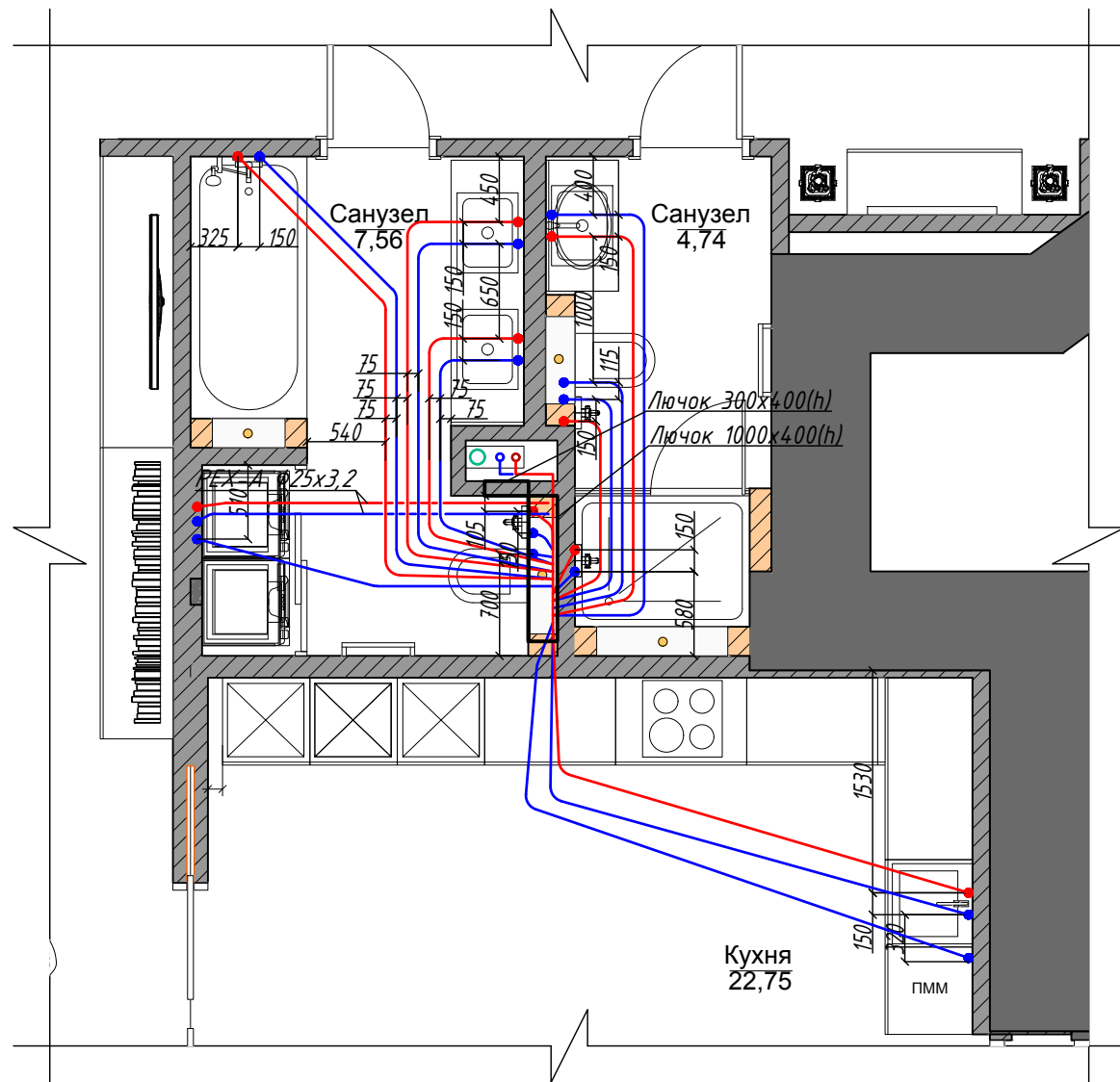
Согласовано

Взам. инв. №

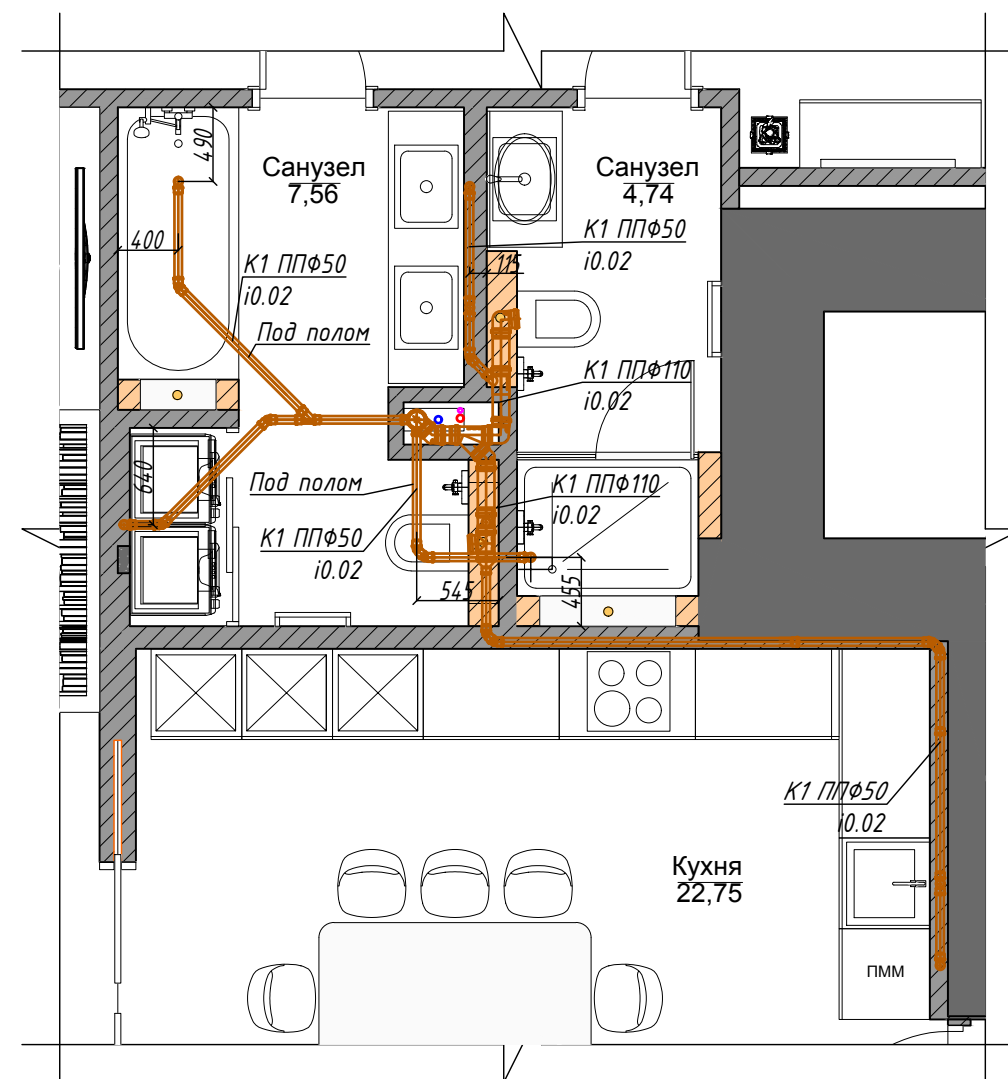
Подпись и дата

Инв. № подл.

План систем В1, Т3  
М 1:50



План системы К1  
М 1:50



Условные обозначения:  
 — В1 — Трубопровод системы холодного водоснабжения  
 — Т3 — Трубопровод системы горячего водоснабжения  
 — К1 — Трубопровод системы хозяйственной канализации

0.000=0.000

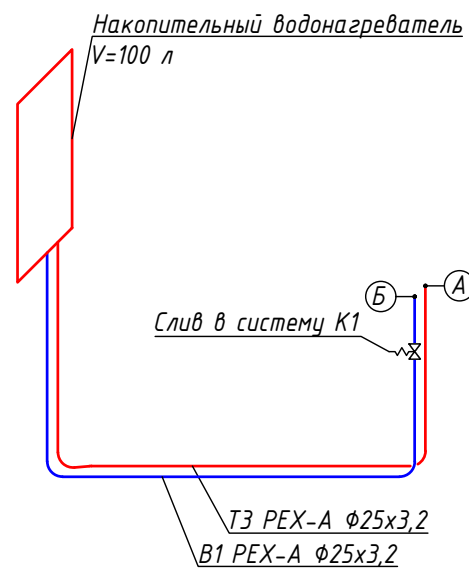
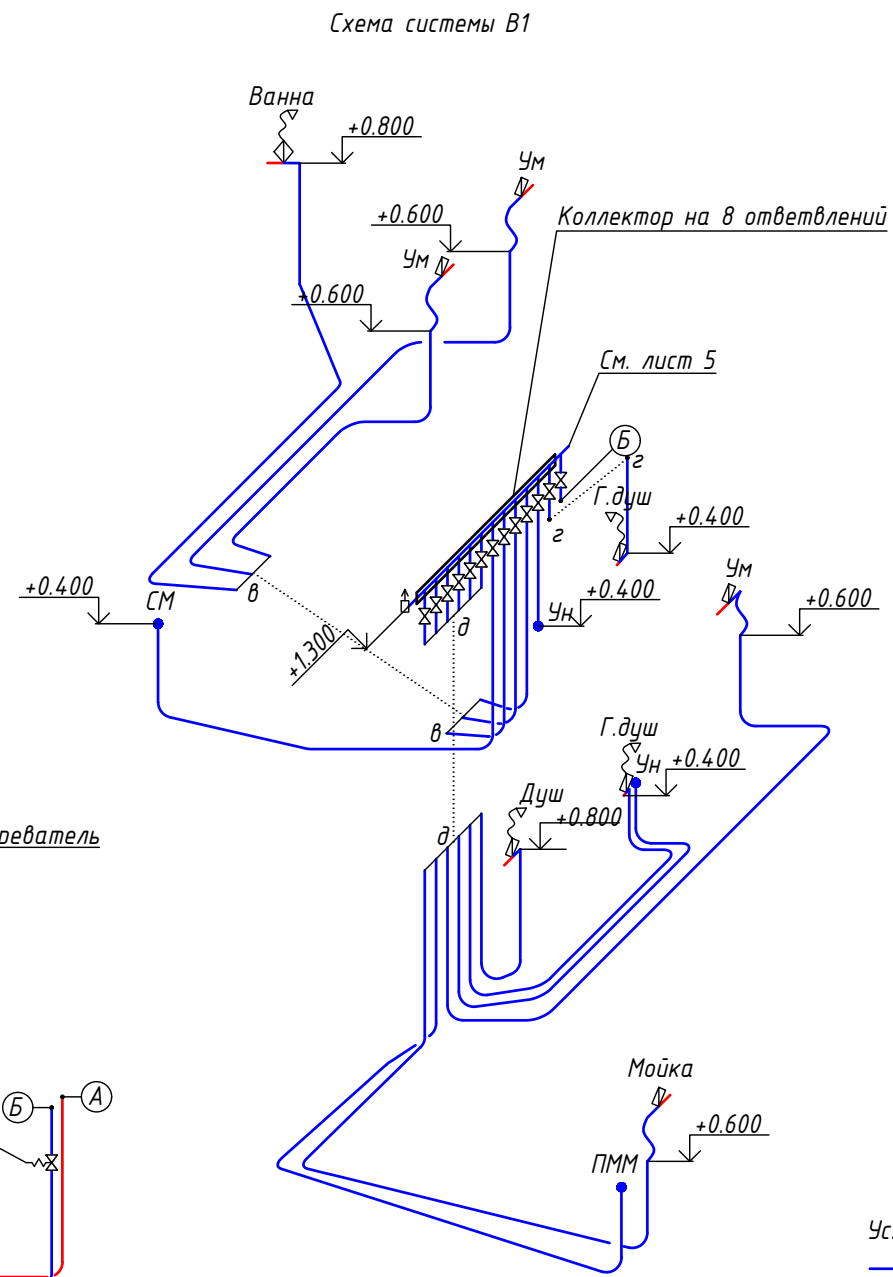
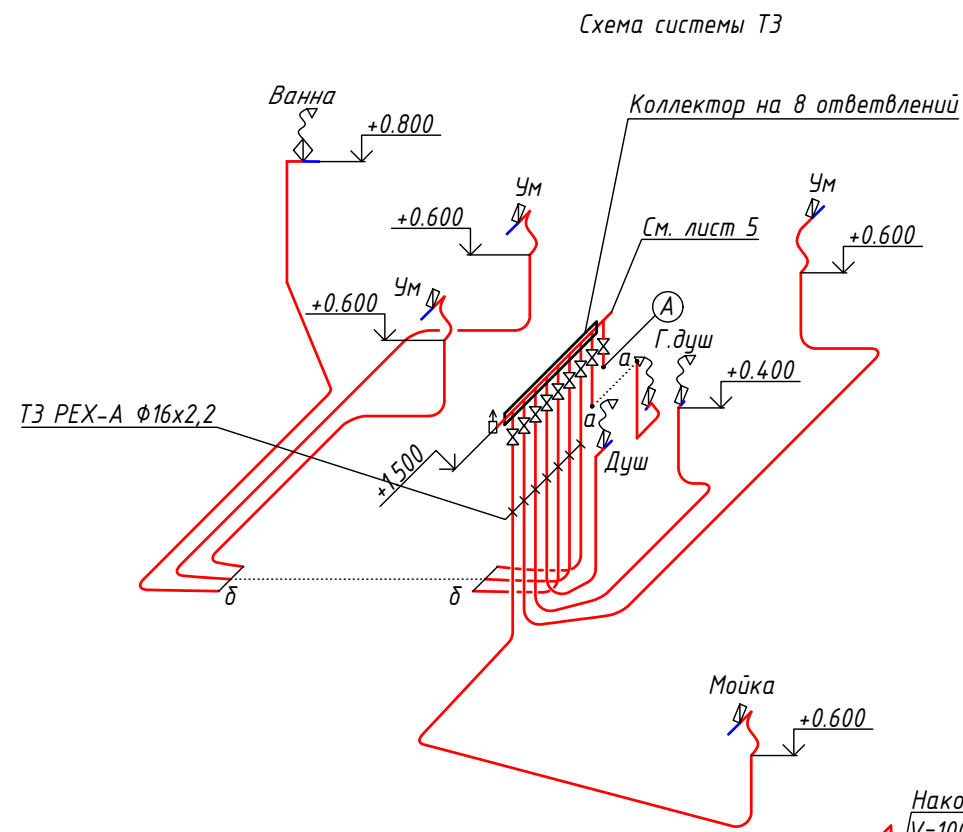
Согласовано

Инв. № подл.	Подп. и дата	Взам. инв. №

1. Привязки и высотные отметки уточнить про производстве монтажных работ в натуре с учетом существующих коммуникаций.

Изм.	Кол.уч.	Лист	№ док.	Подпись	Дата	Водоснабжение и водоотведение	Стадия	Лист	Листов
Разработал				Эсаулов	08.2019		План систем В1, Т3, К1 М1:50	Р	2
Проверил									
Н. Контроль									





- Условные обозначения:
- В1 — Трубопровод системы холодного водоснабжения
  - ТЗ — Трубопровод системы горячего водоснабжения
  - ⊗ Кран шаровый муфтовый
  - ⊕ Фильтр с обратной промывкой муфтовый
  - Счетчик воды
  - ⊗ Обратный клапан
  - ⊗ Предохранительный клапан

0.000=0.000

Изм.	Кол.уч.	Лист	№ док.	Подпись	Дата	Стадия	Лист	Листов
Разработал		Эсаулов		<i>[Signature]</i>	08.2019			
Проверил								
Н. Контроль						Водоснабжение и водоотведение		
Схема систем В1, ТЗ М1:50								

1. Привязки и высотные отметки уточнить про производстве монтажных работ в натуре с учетом существующих коммуникаций.

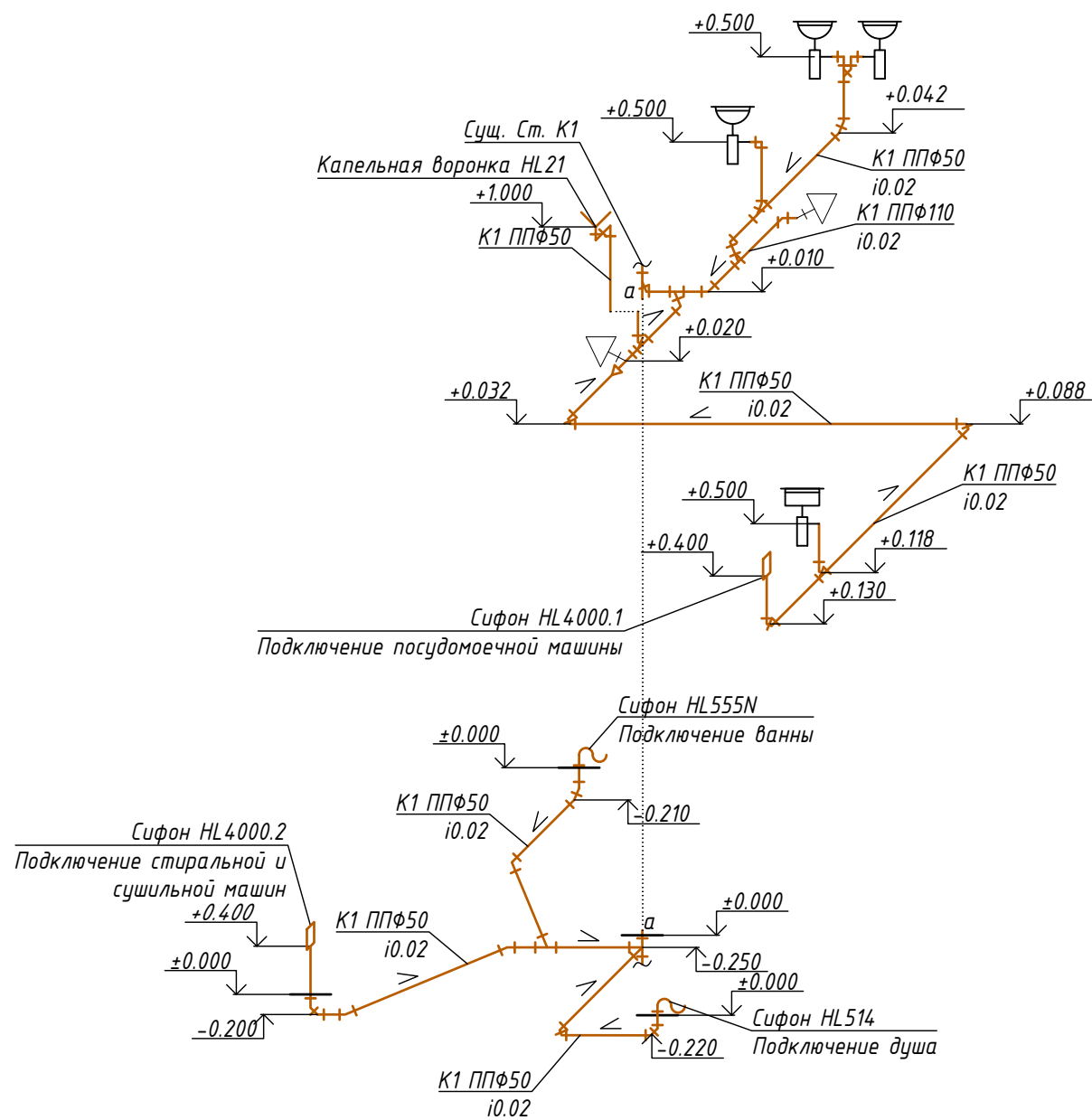
Согласовано

Взам. инв. №

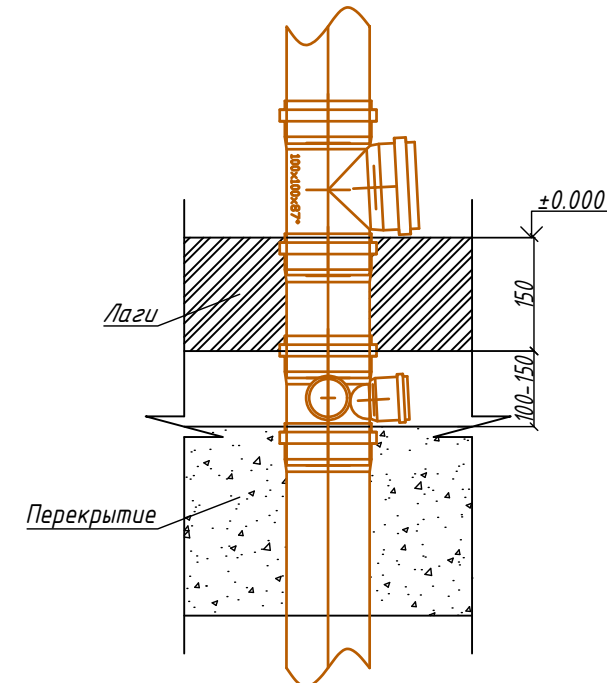
Подп. и дата

Инв. № подл.

Схема системы К1 М1:50



Узел врезки в сущ. сеть канализации  
М 1:10



Условные обозначения:  
— К1 — Трубопровод системы хоз-бытовой канализации

0.000=0.000

Согласовано

Взам. инв. №

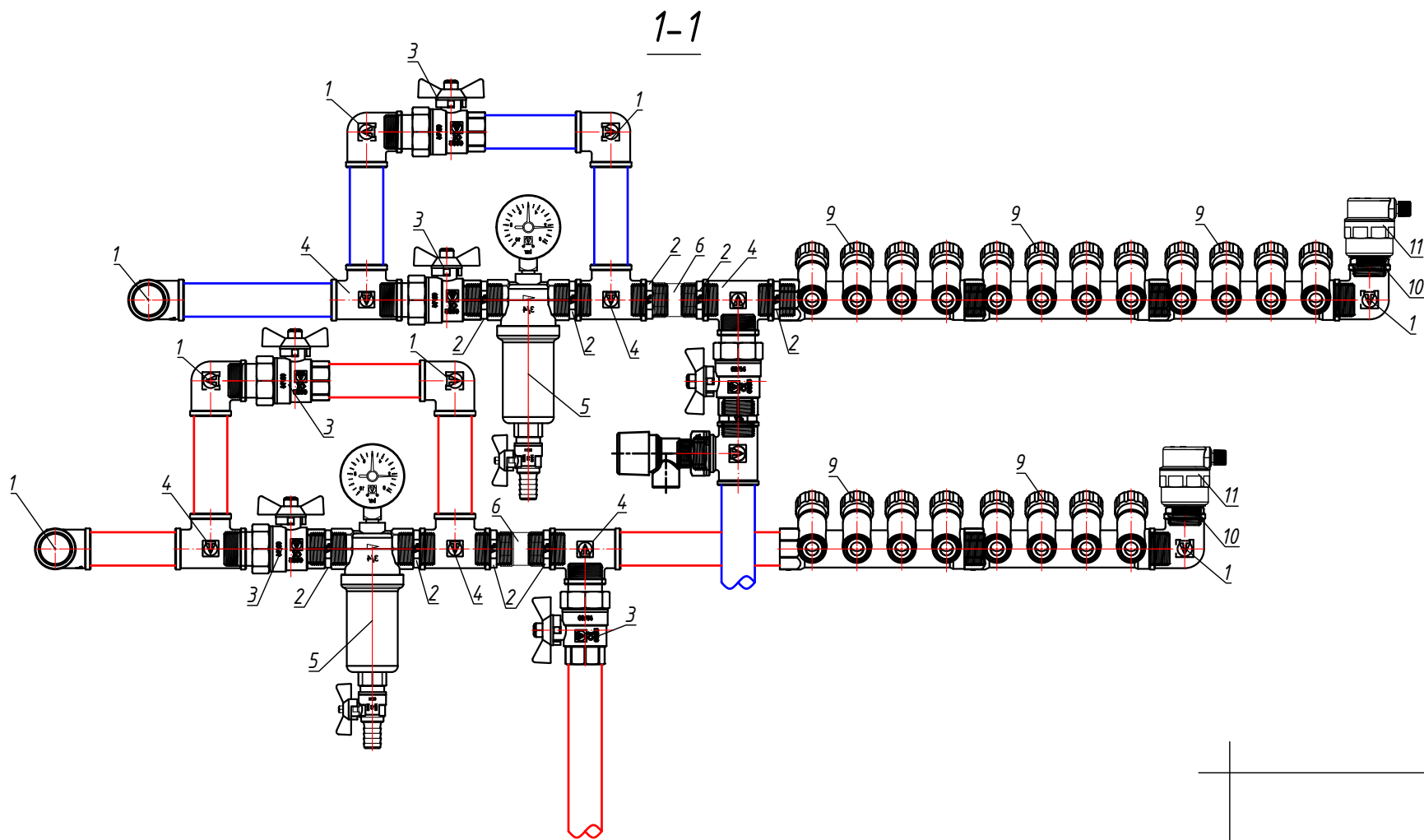
Подп. и дата

Инв. № подл.

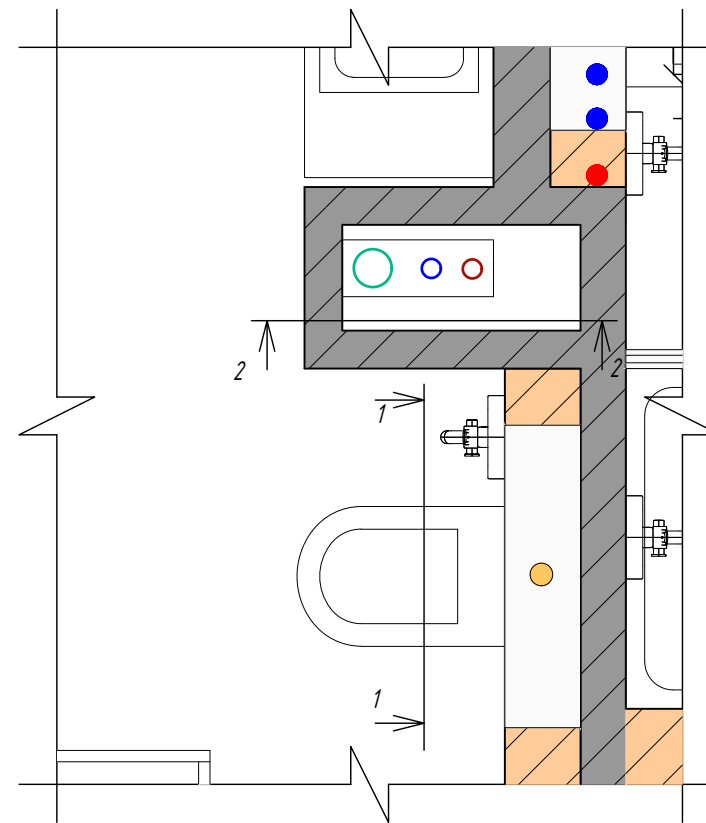
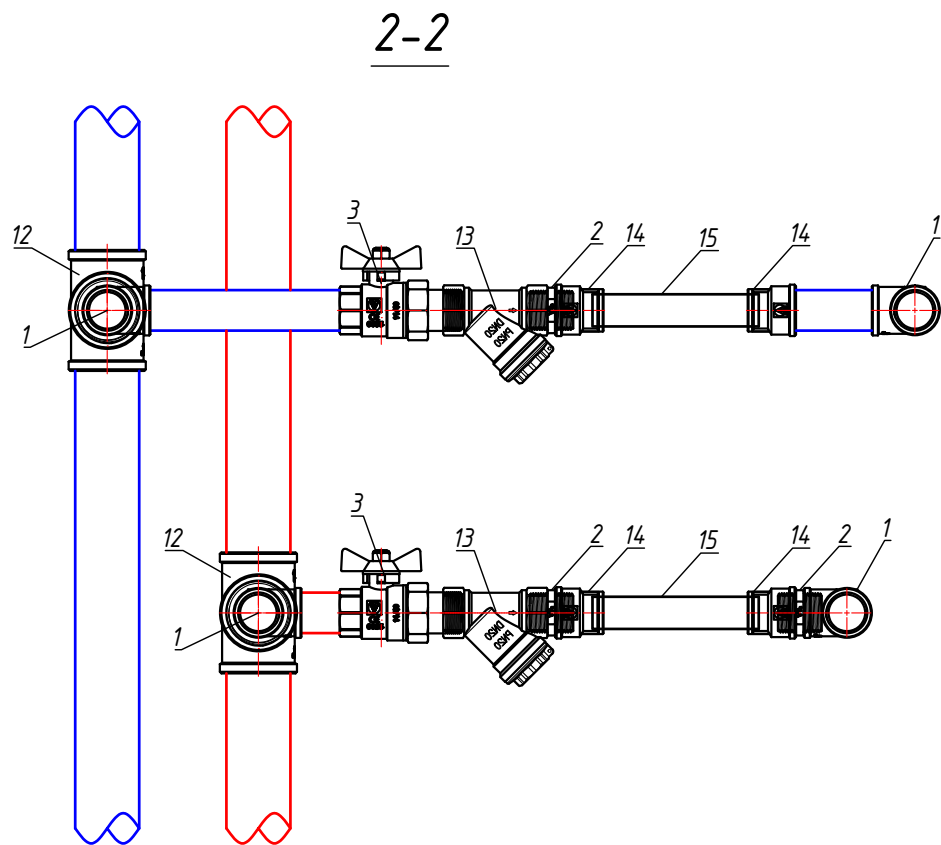
1. Привязки и высотные отметки уточнить про производстве монтажных работ в натуре с учетом существующих коммуникаций.

Изм.	Кол.уч.	Лист	№ док.	Подпись	Дата	Стадия	Лист	Листов
Разработал		Эсаулов		<i>Эсаулов</i>	08.2019			
Проверил						Водоснабжение и водоотведение		
Н. Контроль						Схема систем В1, Т3 М1:50		

**BERGHAUS**



Поз.	Наименование
1	Отвод 3/4"
2	Ниппель 3/4"
3	Шаровый кран 3/4"
4	Тройник 3/4"
5	Фильтр с обратной промывкой 3/4"
6	Обратный клапан 3/4"
7	Резьбовой переходник Вн3/4"-Нар1/2"
8	Предохранительный клапан 1/2"
9	Распределительный коллектор 3/4" на 4 контура 1/2"
10	Футорка 3/4"-1/2"
11	Автоматический воздухоотводчик 1/2"
12	Тройник 1"
13	Фильтр грубой очистки 3/4"
14	Переход Вн3/4"-Вн1/2"
15	Ремонтная вставка 110мм



- Условные обозначения:
- В1 — Трубопровод системы холодного водоснабжения
  - ТЗ — Трубопровод системы горячего водоснабжения
  - ⊗ Кран шаровый муфтовый
  - ⊕ Фильтр с обратной промывкой муфтовый
  - ⊠ Счетчик воды
  - ⊘ Обратный клапан
  - ⊘ Предохранительный клапан

0.000=0.000

Изм.	Кол.уч.	Лист	№ док.	Подпись	Дата
Разработал		Эсаулов		<i>Эсаулов</i>	08.2019
Проверил					
Н. Контроль					

Водоснабжение и водоотведение

Стадия	Лист	Листов
Р	5	

Коллекторный узел М1:5



Согласовано

Взам. инв. №


Подп. и дата

Инв. № подл.

1. Привязки и высотные отметки уточнить про производстве монтажных работ в натуре с учетом существующих коммуникаций.

Позиция	Наименование и техническая характеристика	Тип, марка, обозначение документа, опросного листа	Код оборудования, изделия, материала	Завод-изготовитель	Единица измерений	Количество	Масса единицы, кг	Примечание
1	2	3	4	5	6	7	8	9
<b>Система В1.</b>								
	1. Труба РЕХ-А	Ø16x2,2	Rautitan flex	11303701100	Rehau	м	52	
		Ø25x3,5	Rautitan flex	1 130390 1 050	Rehau	м	6	
	2. Изоляция для трубопровода b=9мм	09x15	ST		K-FLEX	м	52	
		09x28	ST		K-FLEX	м	6	
	3. Угольник настенный RAUTITAN RX короткий		16-Rp 1/2	13660991008	Rehau	шт	8	
	4. Кронштейн		Ø 100 длинный	1 105531 1 008	Rehau	шт	8	
	5. Угольник настенный с наружной резьбой		16-Rp 1/2	13661071008	Rehau	шт	4	
	6. Кронштейн, тип Z		Z 30	11055321008	Rehau	шт	4	
	7. Переходник с наружной резьбой 16-R1/2		RAUTITAN RX	13660491001	Rehau	шт	13	
	8. Переходник с наружной резьбой 25-R3/4		RAUTITAN RX	13660571001	Rehau	шт	2	
	9. Гибкая подводка к смесителю (унитазу)			VTF.001.IS.0404040	Valtec	шт	6	
	10. Распределительный коллектор с плавной регулировкой		G 1 - 4 G 3/4	1 131647 1 001	Rehau	шт	3	
	11. Набор кронштейнов для распределительных гребенок			1 264121 1 001	Rehau	шт	1	
	12. Резьбозажимные соединения		RAUTITAN flex	12663521003	Rehau	шт	12	
	13. Шаровый кран 3/4"		BVR-F	065B8204	Danoss	шт	4	
	14. Фильтр косой сетчатый 3/4"		FVR	065B8236	Danoss	шт	1	
	15. Обратный клапан 3/4"		NRV EF	065B8225	Danoss	шт	1	
	16. Воздухоотводчик		Airvent	065B822300	Danfoss	шт	1	
	17. Фильтр с обратной промывкой 3/4"		F76S-3/4AA		Honeywell	шт	1	
	18. Ремонтная вставка счетчика 110мм			VTr.789.110.04	Valtec	шт	1	

Взам.инв.№  
Подп. и дата  
Инв.№подп

						ВК.СО		
Изм.	Кол.и	Лист	№	Подпись	Дата			
Разработал	Эсаулов			<i>Эсаулов</i>	08.19			
						Индивидуальная квартира		
						Стация	Лист	Листов
						Р	1	3
						Спецификация оборудования, изделий и материалов		
								



Позиция	Наименование и техническая характеристика	Тип, марка, обозначение документа, опросного листа	Код оборудования, изделия, материала	Завод-изготовитель	Единица измерений	Количество	Масса единицы, кг	Примечание
1	2	3	4	5	6	7	8	9
	19. Счетчик универсальный 1/2"		VLF-15U	Valtec	шт	1		
	20. Предохранительный клапан 1/2"	003L6002	AVDO	Danfoss	шт	1		
	21. Комплект фитингов и расходных материалов			РФ	компл	1		
	22. Комплект крепежа и хомутов			РФ	компл	1		
<b>Система Т3.</b>								
	1. Водонагреватель 100л		PSH 100 TREND	Stiebel Eltron	шт	1		
	2. Труба РЕХ-А	Ø16x2,2	Rautitan flex	11303701100	Rehau	м	40	
		Ø25x3,5	Rautitan flex	1 130390 1 050	Rehau	м	6	
	3. Изоляция для трубопровода b=13мм	13x15	ST		K-FLEX	м	40	
		13x28	ST		K-FLEX	м	6	
	4. Угольник настенный RAUTITAN RX короткий		16-Rp 1/2	13660991008	Rehau	шт	8	
	5. Переходник с наружной резьбой 16-R1/2		RAUTITAN RX	13660491001	Rehau	шт	8	
	6. Гибкая подводка к смесителю			VTF.001.IS.0404040	Valtec	шт	4	
	7. Шаровый кран 3/4"		BVR-F	065B8204	Danoss	шт	4	
	8. Фильтр косой сетчатый 3/4"		FVR	065B8236	Danoss	шт	1	
	9. Обратный клапан 3/4"		NRV EF	065B8225	Danoss	шт	1	
	10. Воздухоотводчик		Airvent	065B822300	Danfoss	шт	1	
	11. Фильтр с обратной промывкой 3/4"		F76S-3/4AA		Honeywell	шт	1	
	12. Ремонтная вставка счетчика 110мм			VTr.789.110.04	Valtec	шт	1	
	13. Счетчик универсальный 1/2"		VLF-15U	Valtec	шт	1		
	14. Комплект фитингов и расходных материалов			РФ	компл	1		
	15. Комплект крепежа и хомутов			РФ	компл	1		
<b>Система К1.</b>								
	1. Труба ПП	Ø50			РФ	м	20	

Взам. инв. №

Подп. и дата

Инв. № подл

Изм	Кол.уч	Лист	№ док	Подпись	Дата

П-04-06/2018-1/P - ВК.СО

Лист  
2

Позиция	Наименование и техническая характеристика	Тип, марка, обозначение документа, опросного листа	Код оборудования, изделия, материала	Завод-изготовитель	Единица измерений	Количество	Масса единицы, кг	Примечание
1	2	3	4	5	6	7	8	9
		Ø110		РФ	м	4		
	2. Отвод 45°	Ø50		РФ	шт	25		
		Ø110		РФ	шт	2		
	3. Отвод 87°	Ø50		РФ	шт	5		
		Ø110		РФ	шт	2		
	4. Тройник 110/110/110 45°			РФ	шт	1		
	5. Тройник 110/110/110 87°			РФ	шт	2		
	6. Тройник 110/50/110 45°			РФ	шт	2		
	7. Тройник 50/50/50 45°			РФ	шт	4		
	8. Крестовина двухплоскостная 110/50/50 87°			РФ	шт	1		
	9. Капельная воронка	HL21		HL	шт	1		
	10. Сифон для сушильной и стиральной машин	HL4000.2		HL	шт	1		
	11. Сифон для посудомоечной машины	HL4000.1		HL	шт	1		
	12. Сифон для ванны	HL555N		HL	компл	1		
	13. Сифон для душевого поддона	HL514		HL	компл	1		
	14. Сифон бутылочный для умывальника		366681	Viega	компл	3		
	15. Сифон бутылочный для мойки	HL100G			компл	1		
	16. Комплект фитингов и расходных материалов			РФ	компл	1		
	17. Комплект крепежа и хомутов			РФ	компл	1		

Взам.инв.№  
Подп. и дата  
Инв.№подп

Изм	Кол.уч	Лист	№ док	Подпись	Дата

П-04-06/2018-1/P - ВК.СО

Лист  
3