


Общие указания.

1. Рабочая документация разработана на основании задания Заказчика в соответствии с ГОСТ 21.501-2011.
2. Исходные данные для проектирования:
 - степень огнестойкости - 3,
 - класс конструктивной пожарной опасности - С1,
 - класс по функциональной пожарной опасности -Ф4.3,
 - класс ответственности здания -3.
3. Настоящий проект выполнен для строительства в условиях 2В строительного-климатического района со следующими характеристиками:
 - расчетная температура наружного воздуха (самой холодной пятидневки) - (- 25 град. С).
 - ветровой район- 2,
 - снеговой район- 3.
4. Параметры микроклимата в помещениях:
 - расчетная температура внутреннего воздуха в офисных помещениях + 20 град. С в технических помещениях + 16 град. С,
 - относительная влажность - 50-65%.
5. Принятые проектные решения:
 - а) за относительную отметку 0.000 принята отметка чистого пола первого этажа здания, что соответствует абсолютной отметки 230,35,
 - б) по периметру наружных стен выполнить отмостку шириной 1000 мм. из асфальтобетона толщиной 100 мм. по утрамбованному щебеночному основанию,
 - в) фундаменты монолитная железобетонная плита,
 - г) наружные стены-стеновые панели поэлементной сборки с теплоизоляционным слоем из минерал ватных плит «ISOVER» KL 34, «ISOVER» RKL 30 с облицовкой фиброцементными плитами.
 - д) внутренние перегородки из ГКЛ и ГКЛВ на металлическом каркасе, офисные перегородки ОКИ ДОКИ,
 - е) кровля двух типов:
 - эксплуатируемая,
 - неэксплуатируемая,
 - водосток организованный.
 - ж) металлические колонны, балки перекрытия и покрытия, связи покрыть огнезащитным покрытием органоразбавляемой вспучивающейся краской «УНИПОЛ» марки ОП за 2 раза по ТУ 2313-005-59846005-2007 (или аналогичным составом) покрытие выполнить по грунтовке ГФ-021 по ГОСТ 25129-82 за 2 раза. Подготовку поверхности перед окраской выполнить в соответствии с ГОСТ 9.402-80 степень очистки поверхности 3.
 - з) все деревянные конструкции (лаги, фанера) покрыть огнезадерживающим составом ОФП-9 по ГОСТ 23790-79 (или аналогичным составом),
 - и) оконные блоки из ПВХ профиля с двух камерными стеклопакетами по ГОСТ30674-99, витражи и входные двери из алюминиевых профилей с двух камерными стеклопакетами по ГОСТ 21519-2003.
5. Все материалы, используемые в настоящем проекте должны иметь соответствующие сертификаты.
6. Указания по производству работ:
 - все работы выполнять согласно СП 48.13330-2011 «Организация строительства», СП 12.135-2003 «Безопасность труда в строительстве»,
 - все виды работ, скрываемые последующими видами работ, подлежат освидетельствованию актами на скрытые работы,
 - проект разработан для производства работ в летних условиях. Работы в зимнее время проводить с соблюдением соответствующих требований разделов СП на производство работ в зимних условиях по всем видам работ.

Ведомость рабочих чертежей основного комплекта.

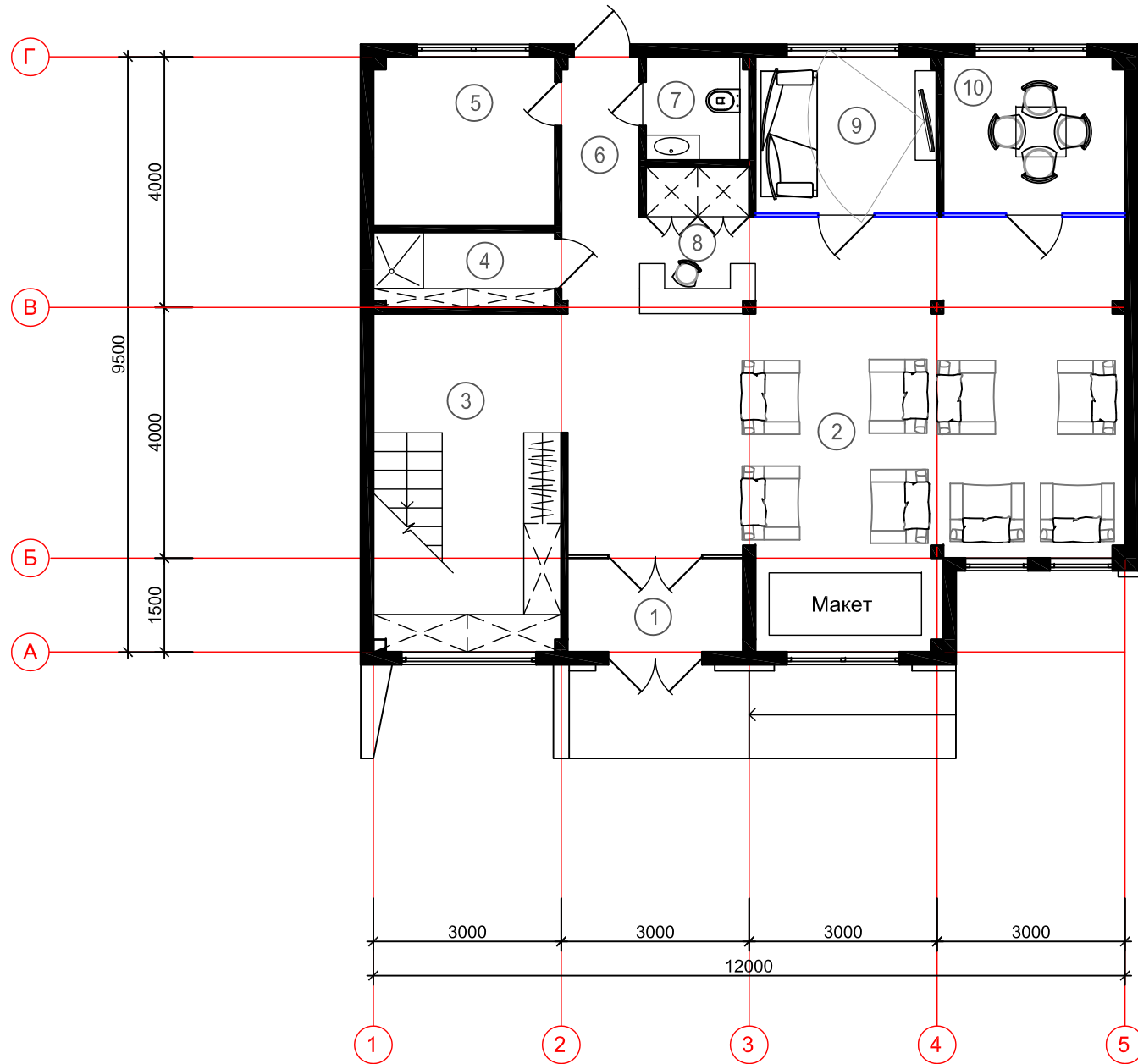
Лист	Наименование	Примечание
1	Общие данные	
2	План 1-го этажа с расстановкой оборудования	
3	План 2-го этажа с расстановкой оборудования	
4	Кладочный план 1-го этажа	
5	Кладочный план 2-го этажа	
6	Разрез 1-1	
7	Разрез 2-2	
8	Фасад 1-5	
9	Фасад Г-А	
10	Фасад А-Г	
11	Фасад 5-1	
12	План перегородок 1-го этажа	
13	План перегородок 2-го этажа	
14	Спецификация перегородок	
15	Ведомость отделки помещений	
16	Схема монтажа подсистемы вентилируемого фасада в осях 5-1	
17	Схема монтажа подсистемы вентилируемого фасада в осях 1-5	
18	Схема монтажа подсистемы вентилируемого фасада в осях А-Г, Б-Г	
19	Схема монтажа подсистемы вентилируемого фасада в осях Г-А	
20	План полов 1-го этажа	
21	План полов 2-го этажа	
22	Экспликация полов 1-го этажа	
23	Экспликация полов 2-го этажа	
24	План дверных и оконных проемов 1-го этажа	
25	План дверных и оконных проемов 2-го этажа	
26	Экспликация дверей и окон	
27	Схема ограждений лестницы в осях 1-2, А-В	
28	Схема ограждений эксплуатируемой кровли	
29	План кровли	
30	Узлы кровли	

					1810-1017-AP		
					Офис продаж по адресу: г. Москва, Новомосковский АО, поселение Сосенское, поселок Газопровод, участок 309Ю.		
Изм.	Кол.уч.	Лист	док	Погн.	Дата		
Директор		Степанов А.И.					
Арх		Башарин В.Л.					
ГИП		Нуштаев С.В.					
						Офис продаж	
						Стадия	Лист
						Р	1
						Общие данные	
							

План 1-го этажа
с расстановкой оборудования

ЭКСПЛИКАЦИЯ ПОМЕЩЕНИЙ

№	Наименование помещения	Площадь, м2
1.	Тамбур	4.13
2.	Зона ожидания+макет	51.5
3.	Лестница	15.0
4.	СУ Тех.	3.48
5.	Хоз. помещение	7.83
6.	Коридор	2.93
7.	СУ	2.72
8.	Зона ресепшн	4.18
9.	Игровая	7.4
10.	Переговорная	7.1
11.		
12.		
13.		
	Итого:	106.3



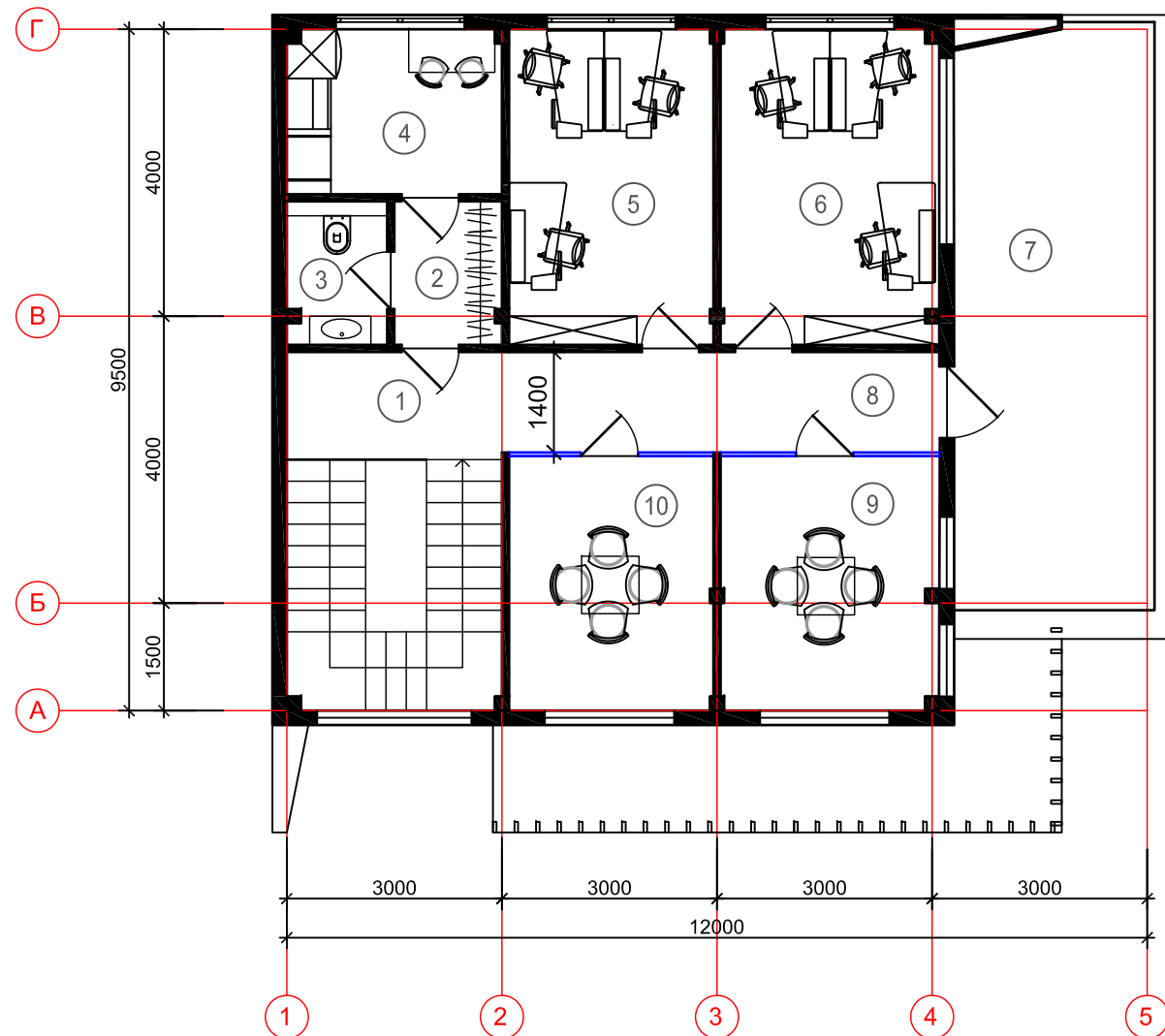
Перв. примен.
Справ. №
Погр. и дата
Инв. № дубл.
Взам. инв. №
Погр. и дата
Инв. № подл.

						1810-1017-AP			
						Офис продаж по адресу: г. Москва, Новомосковский АО, поселение Сосенское, поселок Газопровод, участок 309Ю.			
Изм.	Кол.уч.	Лист	док	Подп.	Дата	Офис продаж	Стадия	Лист	Листов
Директор		Степанов А.И.					Р	2	
Арх		Башарин В.Л.							
ГИП		Нуштаев С.В.							
						План 1-го этажа с расстановкой оборудования			

План 2-го этажа
с расстановкой оборудования

ЭКСПЛИКАЦИЯ ПОМЕЩЕНИЙ

№	Наименование помещения	Площадь, м2
1.	Лестница	15.0
2.	Коридор	3.05
3.	СУ	2.78
4.	Кухня	6.9
5.	Офис	12.54
6.	Офис	13.42
7.	Терраса	27.8
8.	Коридор	8.61
9.	Переговорная	10.69
10.	Переговорная	9.88
Итого без террасы:		83.0



Перв. примен.

Справ. N*

Подп. и дата

Инв. N дубл.

Взам. инв. N*

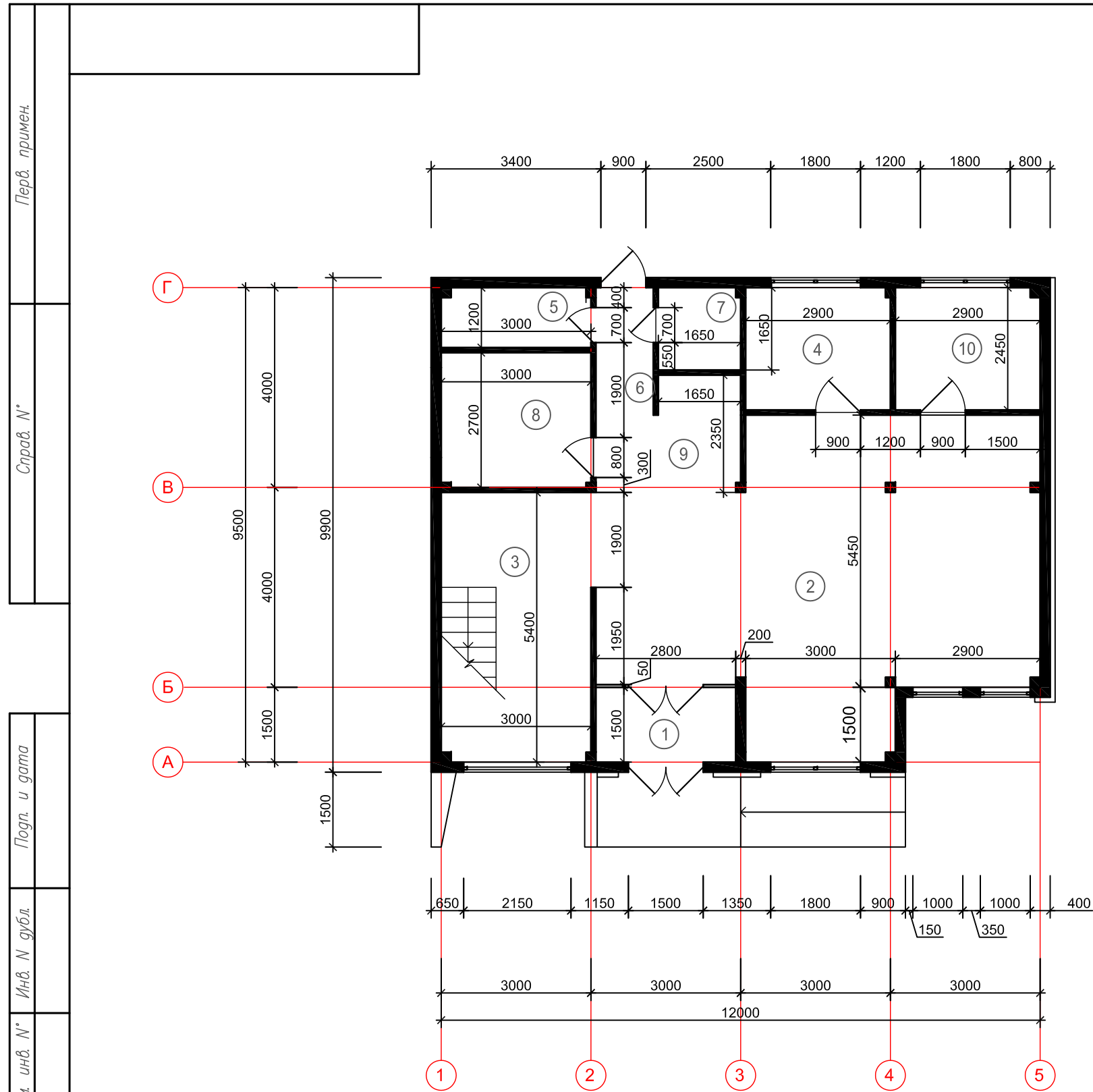
Подп. и дата

Инв. N* подл.

						1810-1017-AP			
						Офис продаж по адресу: г. Москва, Новомосковский АО, поселение Сосенское, поселок Газопровод, участок 309Ю.			
Изм.	Кол.уч.	Лист	док	Подп.	Дата	Офис продаж	Стадия	Лист	Листов
Директор		Степанов А.И.					Р	3	
Арх		Башарин В.Л.							
ГИП		Нуштаев С.В.							
						План 2-го этажа с расстановкой оборудования			




Кладочный план 1-го этажа



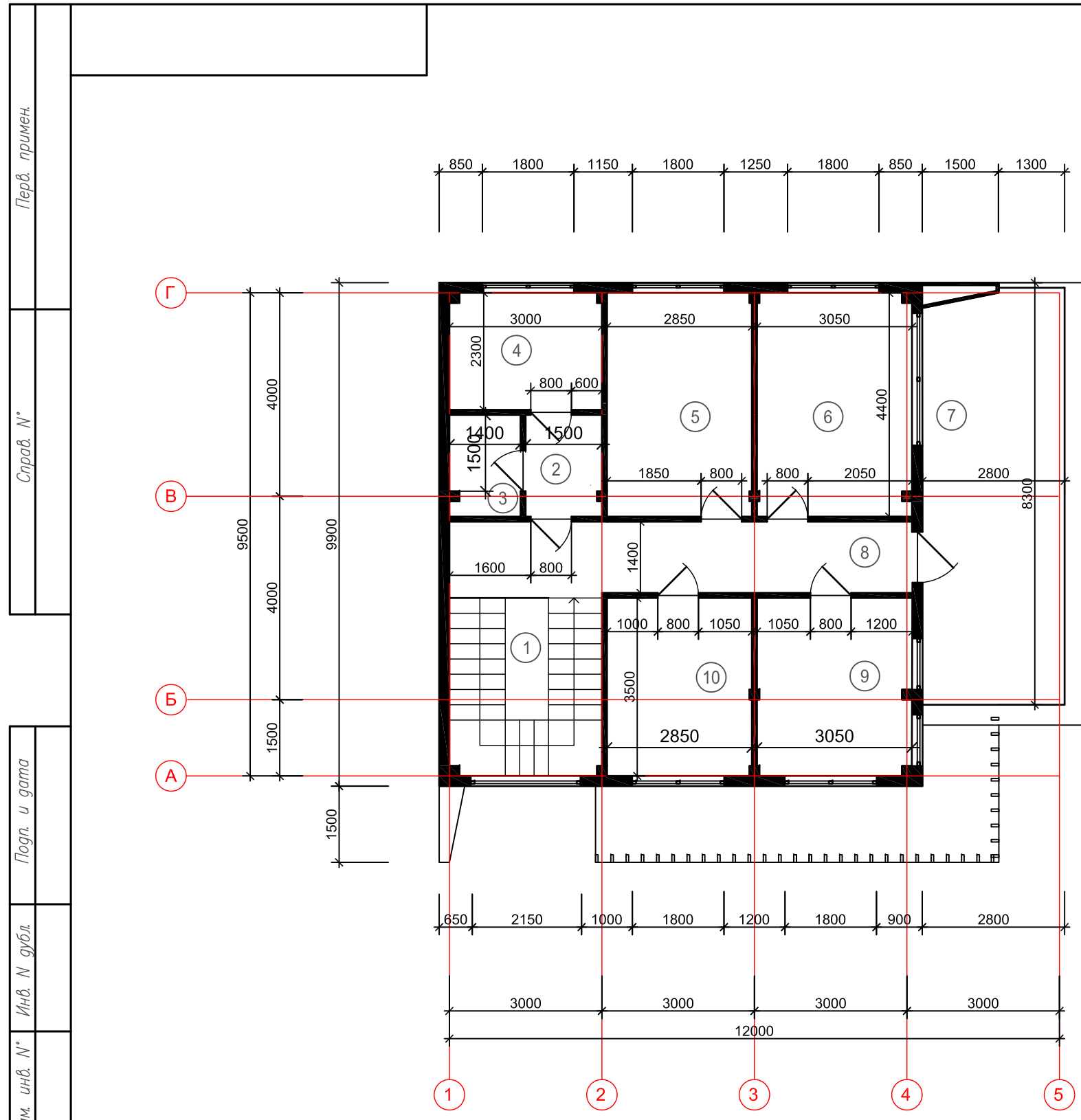
ЭКСПЛИКАЦИЯ ПОМЕЩЕНИЙ

№	Наименование помещения	Площадь, м2
1.	Тамбур	4.13
2.	Зона ожидания+макет	51.5
3.	Лестница	15.0
4.	Игровая	9.3
5.	СУ Тех.	3.6
6.	Коридор	2.93
7.	СУ	2.72
8.	Переговорная	1.32
9.	Зона ресепшн	7.4
10.	Хоз. помещение	7.1
11.		
12.		
13.		
Итого:		105.0

Перв. примен.	
Справ. №	
Погр. и дата	
Инв. № дубл.	
Взам. инв. №	
Погр. и дата	
Инв. № подл.	

						1810-1017-AP			
						Офис продаж по адресу: г. Москва, Новомосковский АО, поселение Сосенское, поселок Газопровод, участок 309Ю.			
Изм.	Кол.уч.	Лист	док	Погр.	Дата	Офис продаж	Стадия	Лист	Листов
Директор	Степанов А.И.						Р	4	
Арх	Башарин В.Л.								
ГИП	Нуштаев С.В.								
						Кладочный план 1-го этажа			
									

Кладочный план 1-го этажа



ЭКСПЛИКАЦИЯ ПОМЕЩЕНИЙ

№	Наименование помещения	Площадь, м2
1.	Лестница	15.0
2.	Коридор	3.05
3.	СУ	2.78
4.	Кухня	6.9
5.	Офис	12.54
6.	Офис	13.42
7.	Терраса	27.8
8.	Коридор	8.61
9.	Переговорная	10.69
10.	Переговорная	9.88
Итого без террасы:		83.0

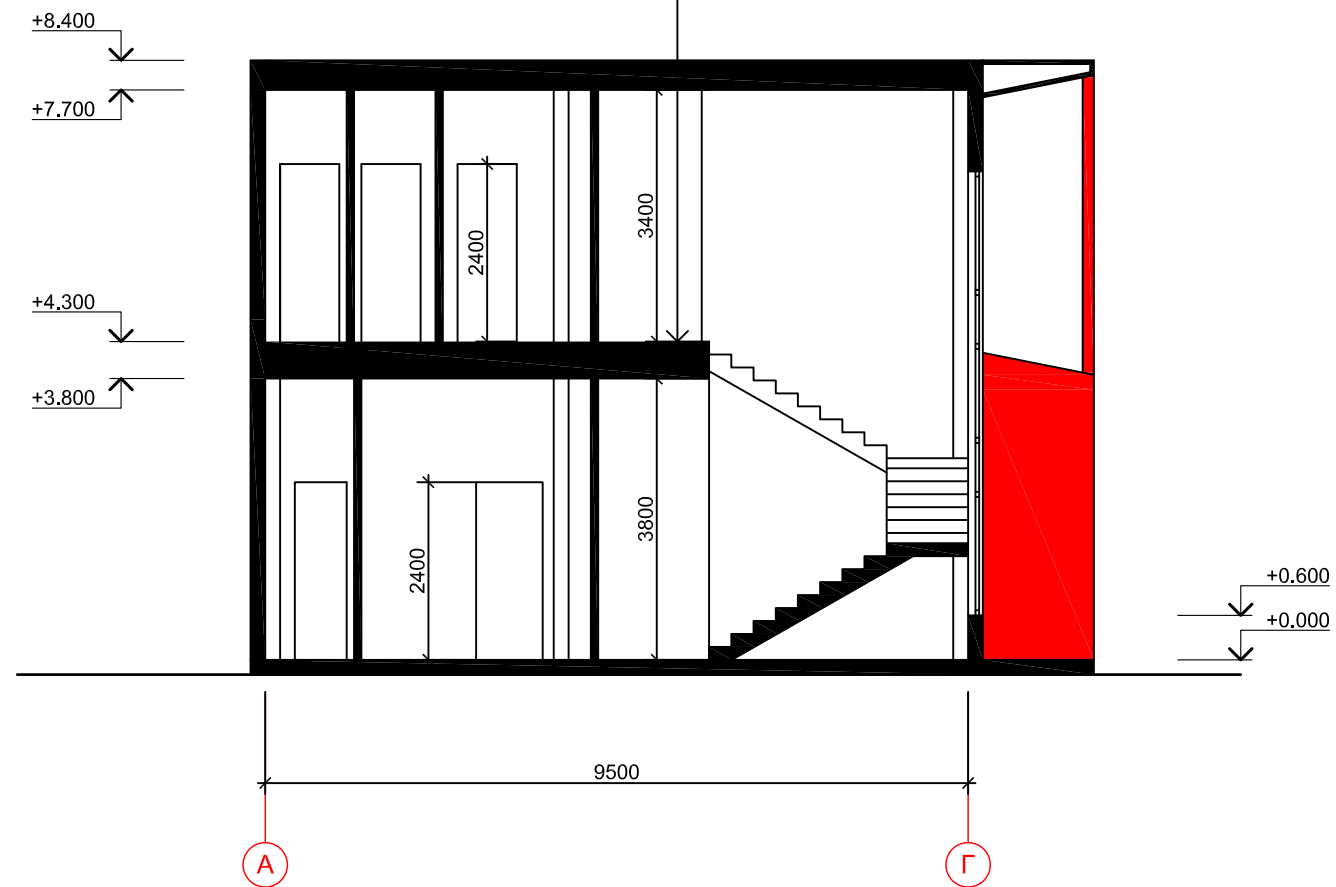
Перв. примен.	
Справ. №	
Погр. и дата	
Инв. № дубл.	
Взам. инв. №	
Погр. и дата	
Инв. № подл.	

						1810-1017-AP			
						Офис продаж по адресу: г. Москва, Новомосковский АО, поселение Сосенское, поселок Газопровод, участок 309Ю.			
Изм.	Кол.уч.	Лист	док	Подп.	Дата	Офис продаж	Стадия	Лист	Листов
Директор		Степанов А.И.					Р	5	
Арх		Башарин В.Л.							
ГИП		Нуштаев С.В.							
						Кладочный план 2-го этажа			

Перв. примен.	
Справ. N*	
Погр. и дата	
Инв. N дубл.	
Взам. инв. N*	
Погр. и дата	
Инв. N подл.	

Разрез 1-1

Финишное покрытие	15мм
Фанера	20мм
В мокрых помещениях и коридорах 2 слоя АЦЛ	2x10мм
Лаги 50x130 шаг 500мм	50мм
Балки стальные шаг 1000мм	
Звукоизоляция минераловатные плиты	50мм
Пароизоляция ТехноНИКОЛЬ	
Профилированный лист	

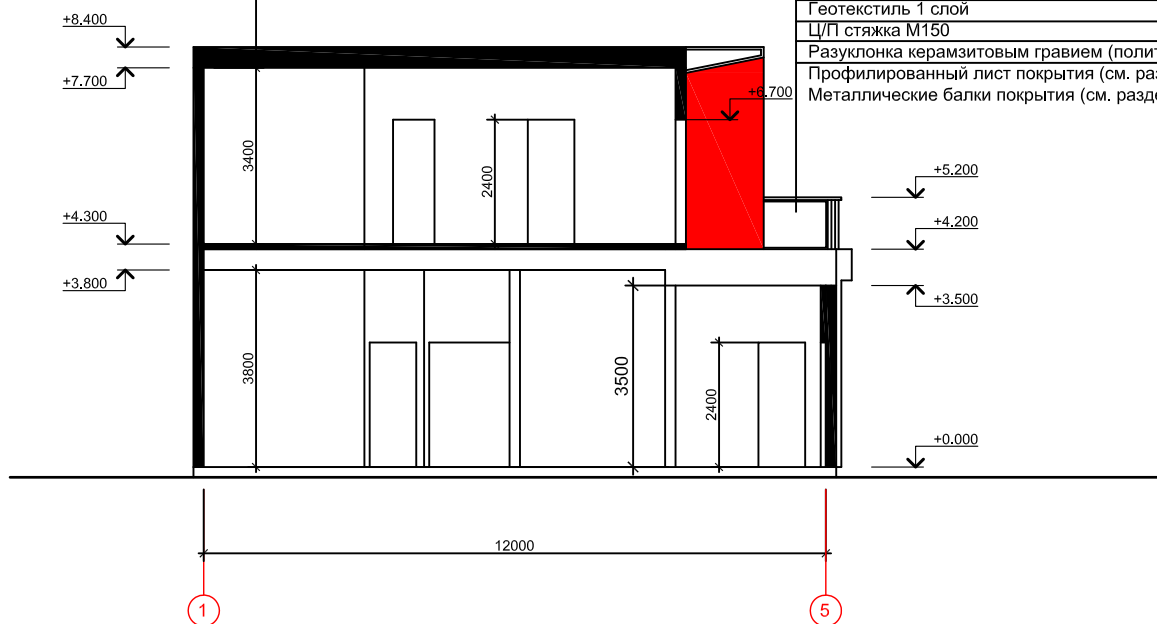


						1810-1017-AP			
						Офис продаж по адресу: г. Москва, Новомосковский АО, поселение Сосенское, поселок Газопровод, участок 309Ю.			
Изм.	Кол.уч.	Лист	док	Подп.	Дата	Офис продаж	Стадия	Лист	Листов
Директор		Степанов А.И.					Р	6	
Арх		Башарин В.Л.							
ГИП		Нуштаев С.В.							
						Разрез 1-1			

Разрез 2-2

Техноласт ЭКП (ТУ 5774-003-00287852-99)	4мм
Унифлекс ВЕНТ ЭПВ (ТУ 5774-001-17925162-99)	3мм
Праймер битумный ТЕХНОНИКОЛЬ №01	
Сборная стяжка из листов АЦЛ ЛП-П-3,0х1,5х10 ГОСТ 18124-95	2х10мм
Минераловатный утеплитель ТЕХНОРУФ 45 L6 = 0,047 Вт/мС (ТУ 5762-043-17925162-2006)	200мм
Пленка параизоляционная ТехноНИКОЛЬ (ТУ5774-001-94384219-2007)	
Разуклонка керамзитовым гравием (полить цементным молочком)	0-200мм
Профилированный лист покрытия (см. раздел КМ)	
Металлические балки покрытия (см. раздел КМ)	

Тротуарная плитка	30мм
Плиточный клей	10мм
Ц/П армированная стяжка М150	50мм
Геотекстиль 1 слой	3мм
Экструдированный пенополистерол Roofmate 100+50 с перехлестом швов	150мм
Гидроизоляционная мембрана EPDM	2мм
Геотекстиль 1 слой	3мм
Ц/П стяжка М150	30мм
Разуклонка керамзитовым гравием (полить цементным молочком)	0-80мм
Профилированный лист покрытия (см. раздел КМ)	75мм
Металлические балки покрытия (см. раздел КМ)	



Перв. примен.

Справ. №

Подп. и дата

Инв. № дубл.

Взам. инв. №

Подп. и дата

Инв. № подл.

Изм.	Кол.уч.	Лист	док	Подп.	Дата
Директор		Степанов А.И.			
Арх		Башарин В.Л.			
ГИП		Нуштаев С.В.			

1810-1017-AP

Офис продаж по адресу: г. Москва, Новомосковский АО, поселение Сосенское, поселок Газопровод, участок 309Ю.

Офис продаж

Стадия	Лист	Листов
Р	7	

Разрез 2-2



Копировал

Формат А3

Фасад 1 - 5



Перв. примен.

Справ. №

Подп. и дата

Инв. № дубл.

Взам. инв. №

Подп. и дата

Инв. № подл.

Изм.	Кол.уч.	Лист	док	Подп.	Дата
Директор		Степанов А.И.			
Арх		Башарин В.Л.			
ГИП		Нуштаев С.В.			

1810-1017-AP

Офис продаж по адресу: г. Москва, Новомосковский АО, поселение Сосенское, поселок Газопровод, участок 309Ю.

Офис продаж

Стадия	Лист	Листов
Р	8	

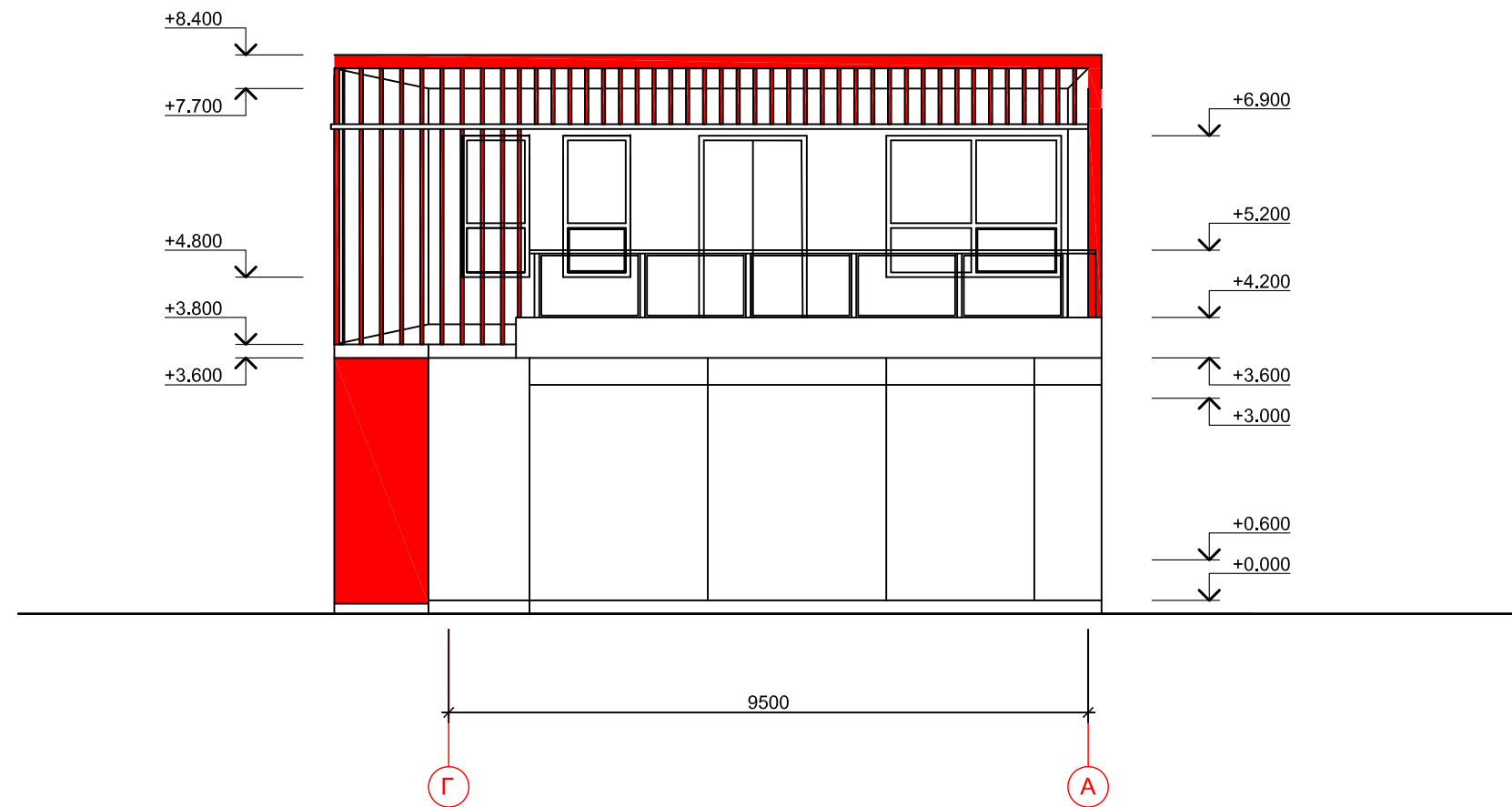
Фасад 1-5



Копировал

Формат А3

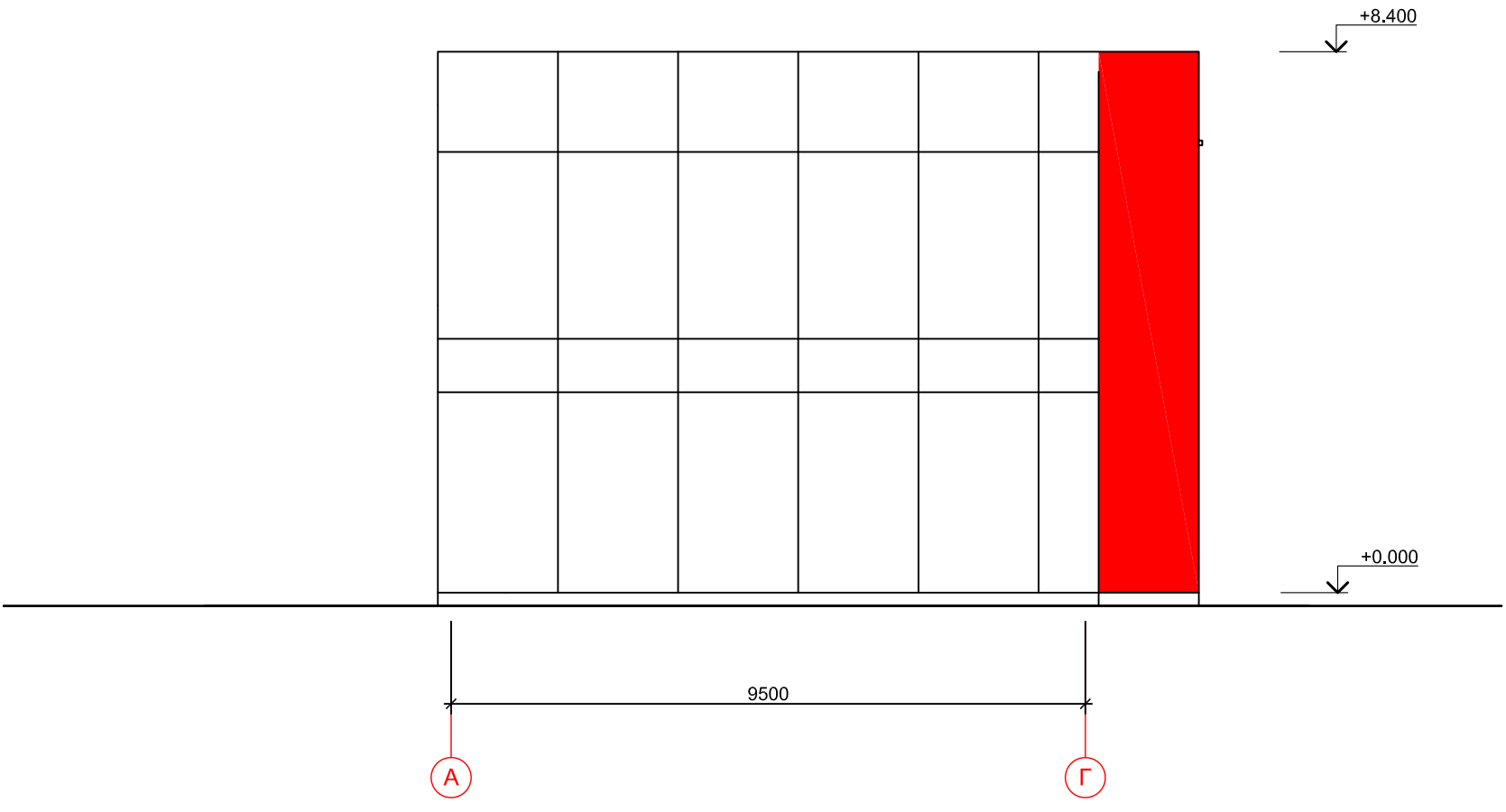
Фасад Г - А



Перв. примен.	
Справ. N*	
Погр. и дата	
Инв. N дубл.	
Взам инв. N*	
Погр. и дата	
Инв. N* подл.	


						1810-1017-AP			
						Офис продаж по адресу: г. Москва, Новомосковский АО, поселение Сосенское, поселок Газопровод, участок 309Ю.			
Изм.	Кол.уч.	Лист	док	Подп.	Дата	Офис продаж	Стадия	Лист	Листов
Директор		Степанов А.И.					Р	9	
Арх		Башарин В.Л.							
ГИП		Нуштаев С.В.							
						Фасад Г-А			

Фасад А - Г

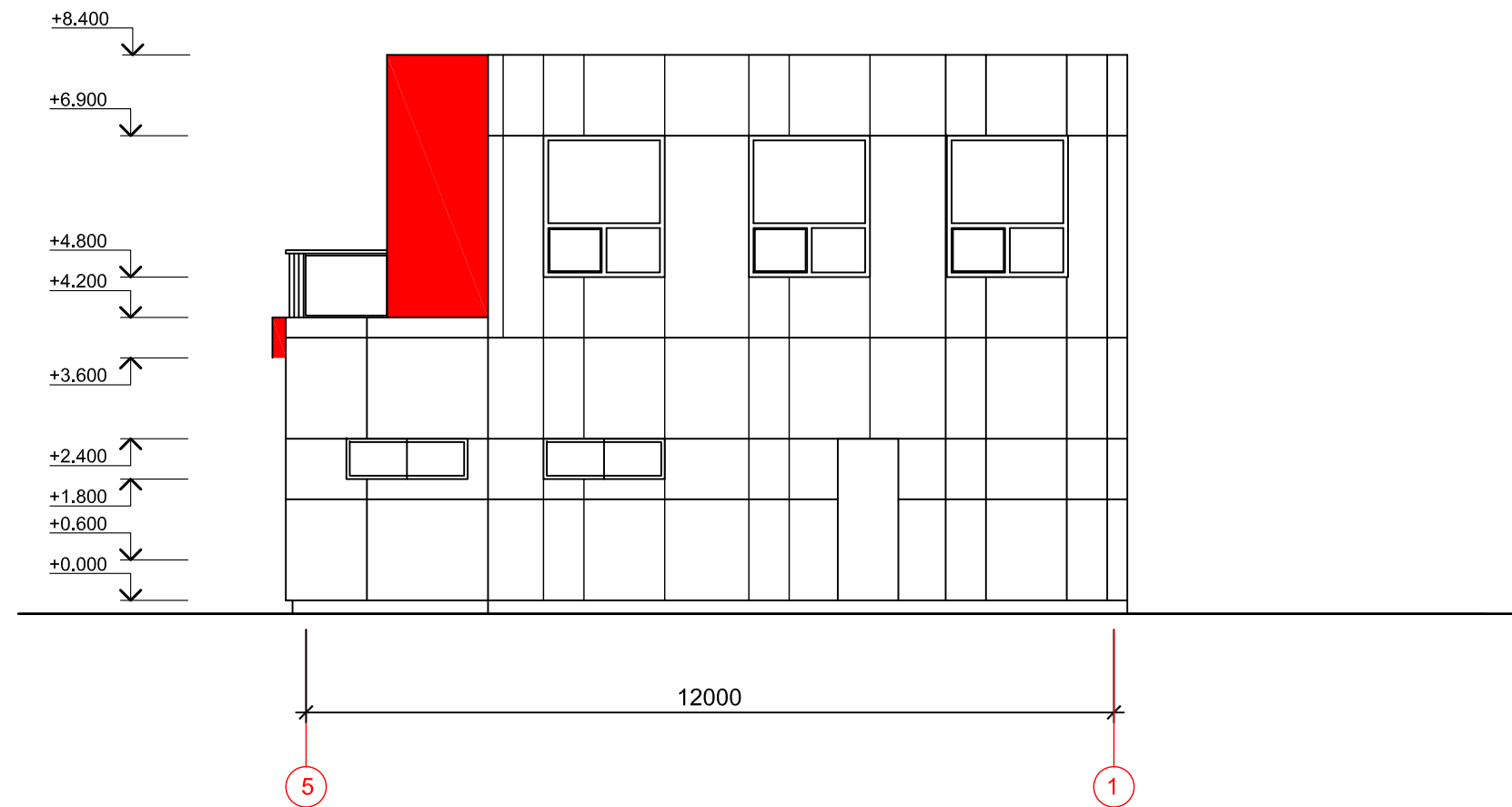


Перв. примен.	
Справ. N*	
Погр. и дата	
Инв. N дубл.	
Взам инв. N*	
Погр. и дата	
Инв. N* подл.	

Изм.	Кол.уч.	Лист	док	Подп.	Дата
Директор		Степанов А.И.			
Арх		Башарин В.Л.			
ГИП		Нуштаев С.В.			

1810-1017-AP		
Офис продаж по адресу: г. Москва, Новомосковский АО, поселение Сосенское, поселок Газопровод, участок 309Ю.		
Офис продаж	Стадия	Лист
	Р	10
Фасад А - Г		

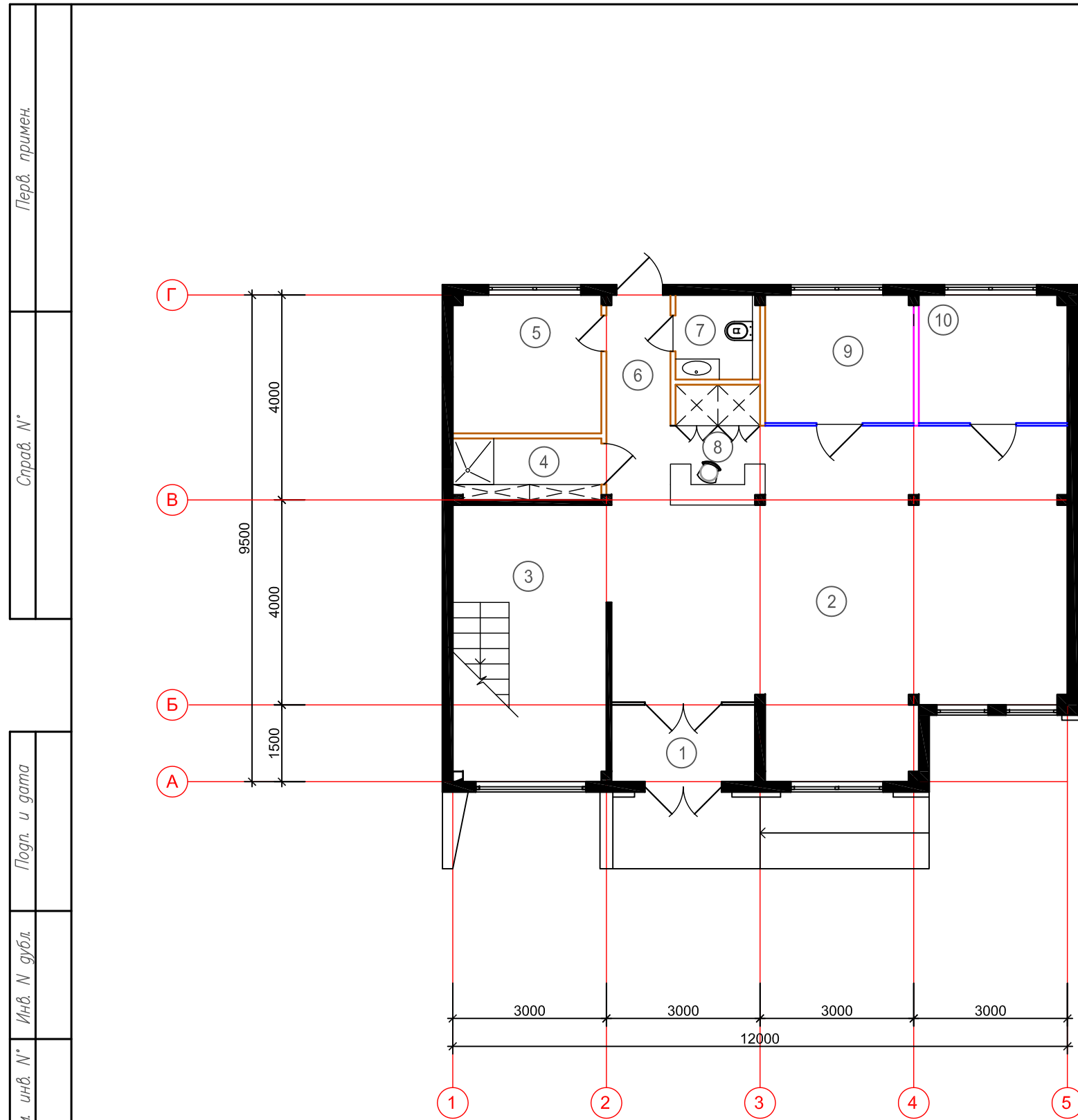
Фасад 5 - 1



Перв. примен.	
Справ. №	
Погр. и дата	
Инв. № дубл.	
Взам инв. №	
Погр. и дата	
Инв. № подл.	

						1810-1017-AP			
						Офис продаж по адресу: г. Москва, Новомосковский АО, поселение Сосенское, поселок Газопровод, участок 309Ю.			
Изм.	Кол.уч.	Лист	док	Подп.	Дата	Офис продаж	Стадия	Лист	Листов
Директор		Степанов А.И.					Р	11	
Арх		Башарин В.Л.							
ГИП		Нуштаев С.В.							
						Фасад 5-1			

План перегородок 1-го этажа




ЭКСПЛИКАЦИЯ ПОМЕЩЕНИЙ

№	Наименование помещения	Площадь, м2
1.	Тамбур	4.13
2.	Зона ожидания+макет	51.5
3.	Лестница	15.0
4.	СУ Тех.	3.48
5.	Хоз. помещение	7.83
6.	Коридор	2.93
7.	СУ	2.72
8.	Зона ресепшн	4.18
9.	Игровая	7.4
10.	Переговорная	7.1
11.		
12.		
13.		
Итого:		106.3

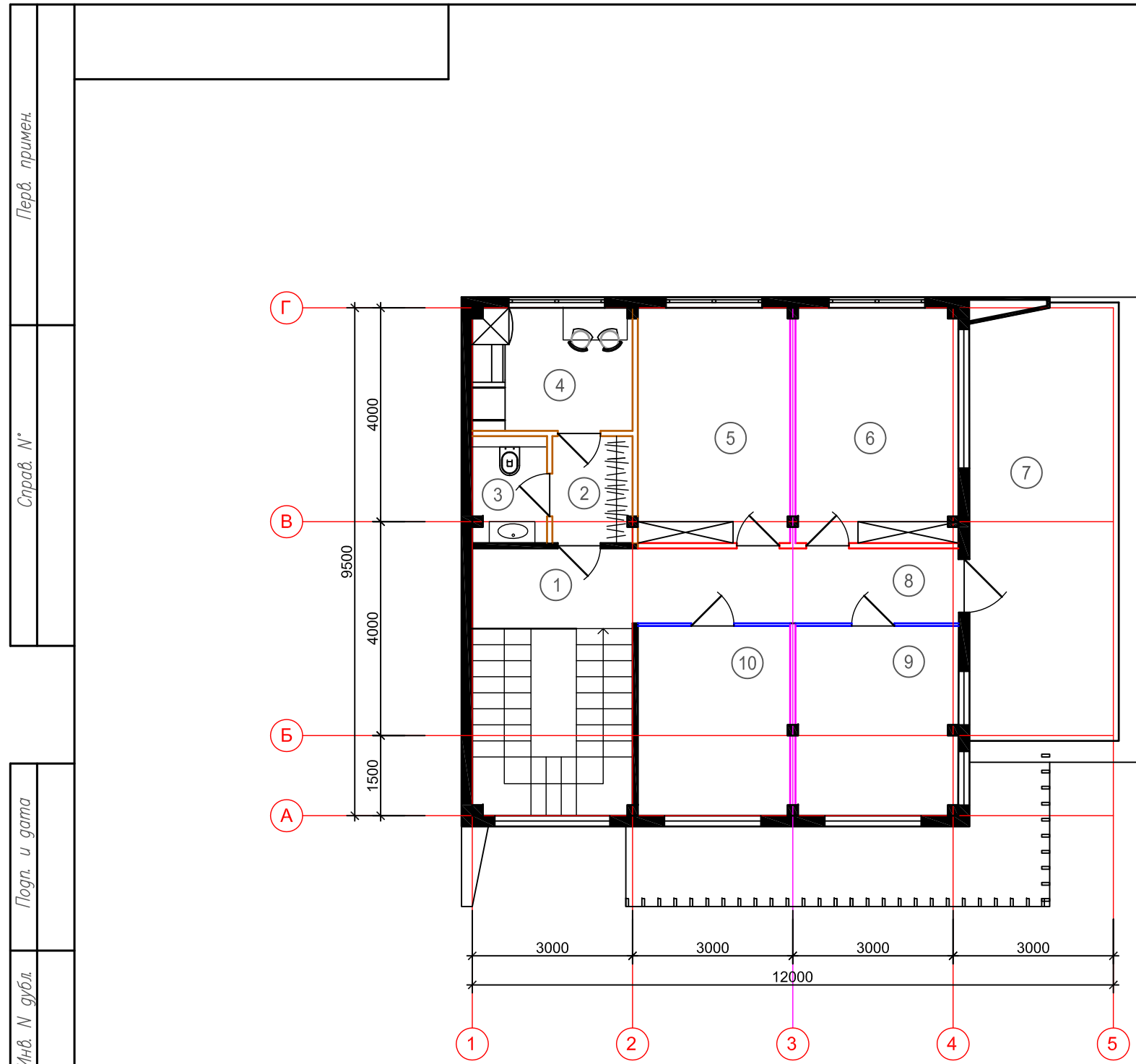
УСЛОВНЫЕ ОБОЗНАЧЕНИЯ

- Разборные офисные перегородки
- Глухие перегородки EI 30 OKI - DOKI
- Глухие перегородки EI 45 OKI - DOKI
- Стекланные перегородки EI 45 OKI - DOKI
- Перегородки ГКЛО EI 90 C 112
- Перегородки ГКЛВ EI 60 C 112

Перв. примен.
 Справ. N*
 Погр. и дата
 Инв. N дубл.
 Взам инв. N*
 Погр. и дата
 Инв. N подл.

						1810-1017-AP			
						Офис продаж по адресу: г. Москва, Новомосковский АО, поселение Сосенское, поселок Газопровод, участок 309Ю.			
Изм.	Кол.уч.	Лист	док	Подп.	Дата	Офис продаж	Стадия	Лист	Листов
Директор		Степанов А.И.					Р	12	
Арх		Башарин В.Л.							
ГИП		Нуштаев С.В.							
						План перегородок 1-го этажа			
									

План перегородок 2-го этажа



ЭКСПЛИКАЦИЯ ПОМЕЩЕНИЙ

№	Наименование помещения	Площадь, м2
1.	Лестница	15.0
2.	Коридор	3.05
3.	СУ	2.78
4.	Кухня	6.9
5.	Офис	12.54
6.	Офис	13.42
7.	Терраса	27.8
8.	Коридор	8.61
9.	Переговорная	10.69
10.	Переговорная	9.88
Итого без террасы:		83.0

УСЛОВНЫЕ ОБОЗНАЧЕНИЯ

- Разборные офисные перегородки
- Глухие перегородки EI 30 OKI - DOKI
- Глухие перегородки EI 45 OKI - DOKI
- Стекланные перегородки EI 45 OKI - DOKI
- Перегородки ГКЛО EI 90 С 112
- Перегородки ГКЛВ EI 60 С 112

Перв. примен.
Справ. №
Погр. и дата
Инв. № дубл.
Взам. инв. №
Погр. и дата
Инв. № подл.

						1810-1017-AP			
						Офис продаж по адресу: г. Москва, Новомосковский АО, поселение Сосенское, поселок Газопровод, участок 309Ю.			
Изм.	Кол.уч.	Лист	док	Подп.	Дата	Офис продаж	Стадия	Лист	Листов
Директор		Степанов А.И.					Р	13	
Арх		Башарин В.Л.							
ГИП		Нуштаев С.В.							
						План перегородок 2-го этажа			



Перв. примен.

Справ. №

Подп. и дата

Инв. № дубл.

Взам. инв. №

Подп. и дата

Инв. № подл.

Спецификация перегородок.

№ п/п	Обозначение	Наименование	Кол-во	Масса ед. кг.	Примечание
Первый этаж					
	Офис. перегородки ОКІ- DOKI	Глухие офисные перегородки м2	8.4		
	Офис. перегородки ОКІ- DOKI	Стеклянные офисные перегородки м2	21.0		
	Серия 1.031.9-2.00 Выпуск 1	Перегородки ГКЛО С112 м2	29.1		
	Серия 1.031.9-2.00 Выпуск 1	Перегородки ГКЛВ С112 м2	40,7		
Второй этаж.					
	Офис. перегородки ОКІ- DOKI	Глухие офисные м2	45.4		
	Офис. перегородки ОКІ- DOKI	Стеклянные офисные перегородки м2	21.2		
	Серия 1.031.9-2.00 Выпуск 1	Перегородки ГКЛО С112 м2 EI 90	11.8		
	Серия 1.031.9-2.00 Выпуск 1	Перегородки ГКЛВ С112 м2 EI 60	35,1		

Изм.	Кол.уч.	Лист	док	Подп.	Дата
Директор		Степанов А.И.			
Арх		Башарин В.Л.			
ГИП		Нуштаев С.В.			

1810-1017-AP

Офис продаж по адресу: г. Москва,
Новомосковский АО, поселение Сосенское,
поселок Газопровод, участок 309Ю.

Офис продаж

Стадия	Лист	Листов
Р	14	

Спецификация перегородок



Копировал

Формат А3

Перв. примен.

Справ. №

Подп. и дата

Инв. № дубл.


Взам. инв. №

Подп. и дата

Инв. № подл.

Номер или наименование помещений	Вид отделки элементов интерьера.								Примечание
	Потолок	Площадь м2	Стены или перегородки	Площадь м2	Колонны	Площадь м2	Полы	Площадь м2	
Первый этаж.									
1	Грильято	4,13	Стены обшивка ГКЛ Окраска	7,8 20,1	-	-	Керамогранит	4,13	
2	Грильято	51.5	Стены обшивка ГКЛ Окраска	41,6 84,2	Обшивка ГКЛ Окраска	4,2 4,2	Керамогранит	51.5	
3	-	-	Стены обшивка ГКЛ Окраска	36,7 66,5	-	-	Керамогранит	15,0	
4	Реечные	3,48	Стены обшивка ГКЛ Керамическая плитка	4,9 32,7	-	-	Керамогранит	3,48	
5	Реечные	7,83	Стены обшивка ГКЛ Керамическая плитка	22,3 43,8	-	-	керамогранит	7,83	
6	грильято	2,93	Стены обшивка ГКЛ Окраска	2,72 24,42	-	-	керамогранит	2,93	
7	Реечные	2,72	Стены обшивка ГКЛ Керамическая плитка	6,8 25,4	-	-	керамогранит	2,72	
9	ГКЛ с окраской	7,4	Стены обшивка ГКЛ Окраска	11,2 21,3	-	-	Ламинат	7,4	
10	ГКЛ с окраской	7,1	Стены обшивка ГКЛ Окраска	18,1 18,1	-	-	Ламинат	7,1	

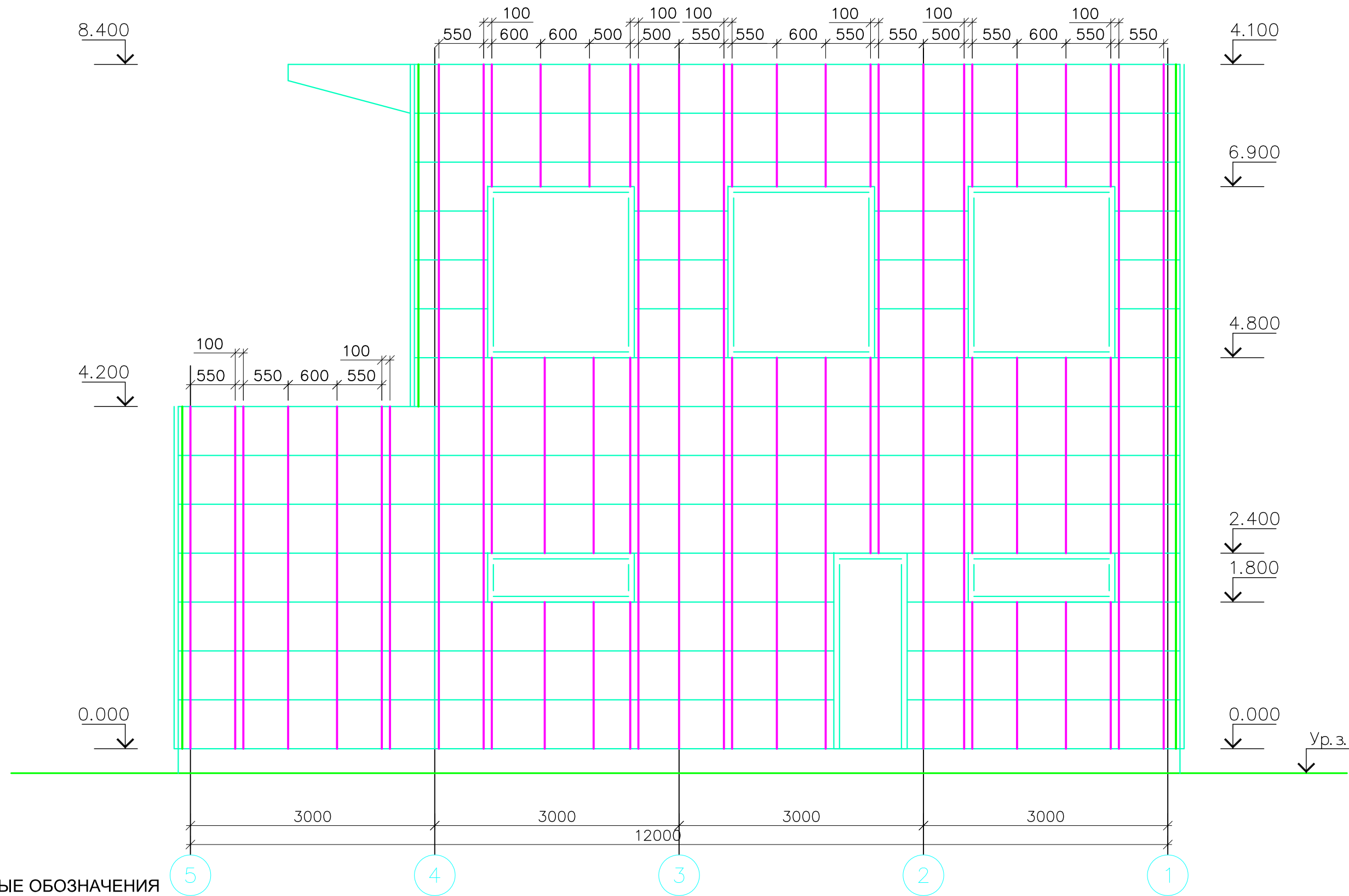
Второй этаж									
1	грильято	15.0	Стены обшивка ГКЛ Окраска	18.9 40.5	-	-	Керамогранит	15.0	
2	реечные	3.05	Окраска	31.6	-	-	керамогранит	3.05	
3	реечные	2.78	Стены обшивка ГКЛ Керамическая плитка	6.8 21.2	-	-	керамогранит	2.78	
4	реечные	6.9	Стены обшивка ГКЛ Окраска	14.2 48.4	-	-	керамогранит	6.9	
5	грильято	12.54	Стены обшивка ГКЛ Окраска	6.4 21.4	-	-	ковролин	12.54	
6	грильято	13.42	Стены обшивка ГКЛ Окраска	15.9 15.9	-	-	ковролин	13.42	
7	-	-	-	-	-	-	Тротуарная плитка	27.8	
8	грильято	8.61	Стены обшивка ГКЛ Окраска	2.3 3.7	-	-	керамогранит	8.61	
9	грильято	10.69	Стены обшивка ГКЛ Окраска	14.4 14.4	-	-	ковролин	10.69	
10	грильято	9.88	Стены обшивка ГКЛ Окраска	6.4 18.3	-	-	ковролин	9.88	

						1810-1017-AP				
						Офис продаж по адресу: г. Москва, Новомосковский АО, поселение Сосенское, поселок Газопровод, участок 309Ю.				
Изм.	Кол.уч.	Лист	док	Подп.	Дата	Офис продаж		Стадия	Лист	Листов
Директор	Степанов А.И.							Р	15	
Арх	Башарин В.Л.									
ГИП	Нуштаев С.В.					Ведомость отделки помещений		 <small>ДИЗАЙН АРХИТЕКТУРА ИНЖЕНЕРИЯ РЕМОНТ СТРОИТЕЛЬСТВО УПРАВЛЕНИЕ ПРОЕКТАМИ</small>		

Копировал

Формат А3

Схема расположения элементов фасада в осях 5-1/Г



УСЛОВНЫЕ ОБОЗНАЧЕНИЯ

- П2-h150X3000
- КПШ-50X20X3000
- КПШ-90X20X3000

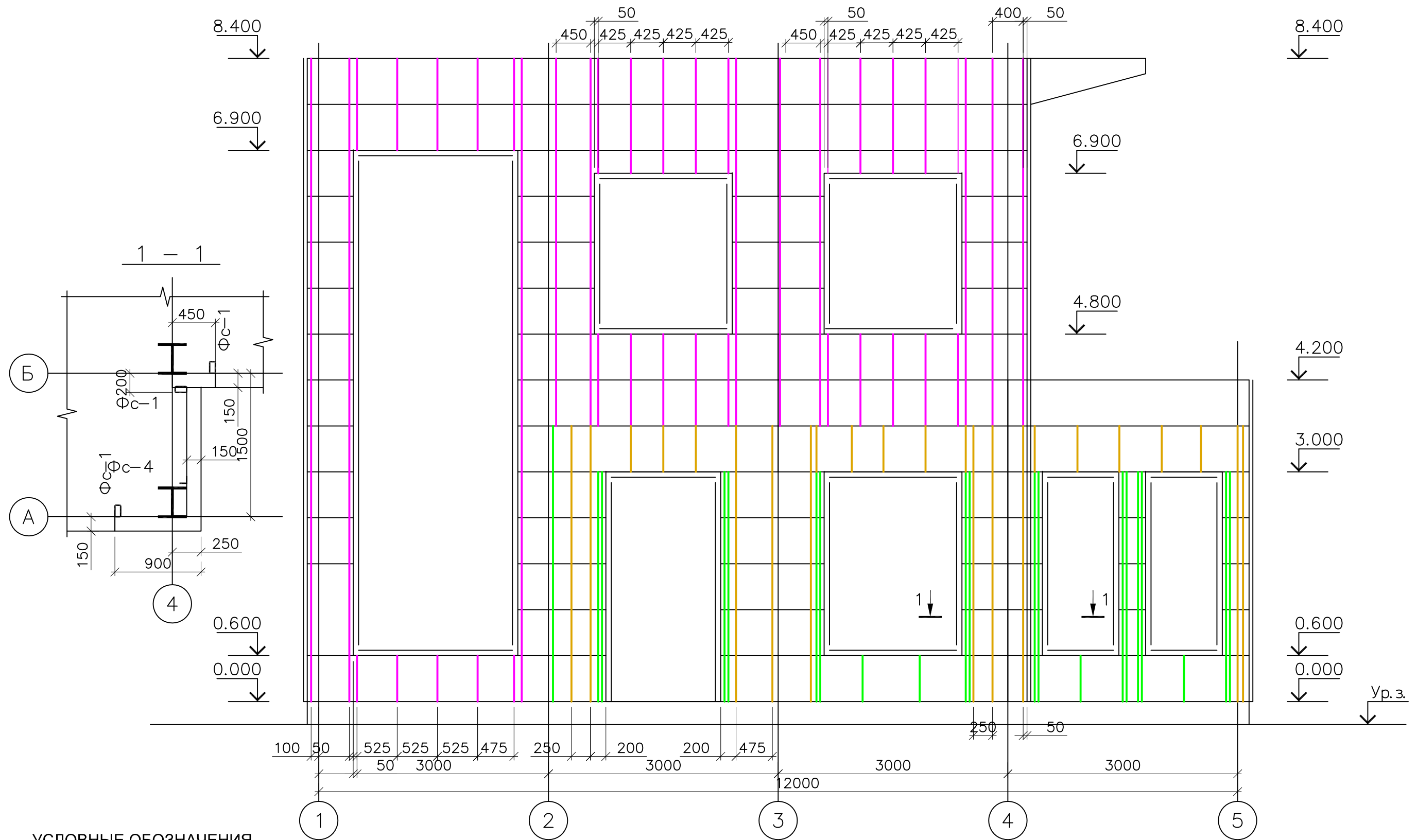
Узлы по элементам фасада смотреть альбом технических решений "Стеновые и кровельные панели поэлементной сборки" ООО "Компания Металл Профиль".

						1810-1017-КМ		
						Офис продаж по адресу: г. Москва, Новомосковский АО, поселение Сосенское, поселок Газопровод, участок 309Ю.		
Изм.	Кол.уч	Лист	№ Док	Подпись	Дата	Офис продаж		Статус
						Р	16	Листов
						Схема монтажа		
						подсистемы вентилируемого фасада в осях 5-1		
Разработчик	Торасов				00.03.18			
ГИП	Нуштаев				00.03.18			

Взамен инв. №

Инв. № подгруппы и дата

Схема расположения элементов фасада в осях 1-5/А,Б



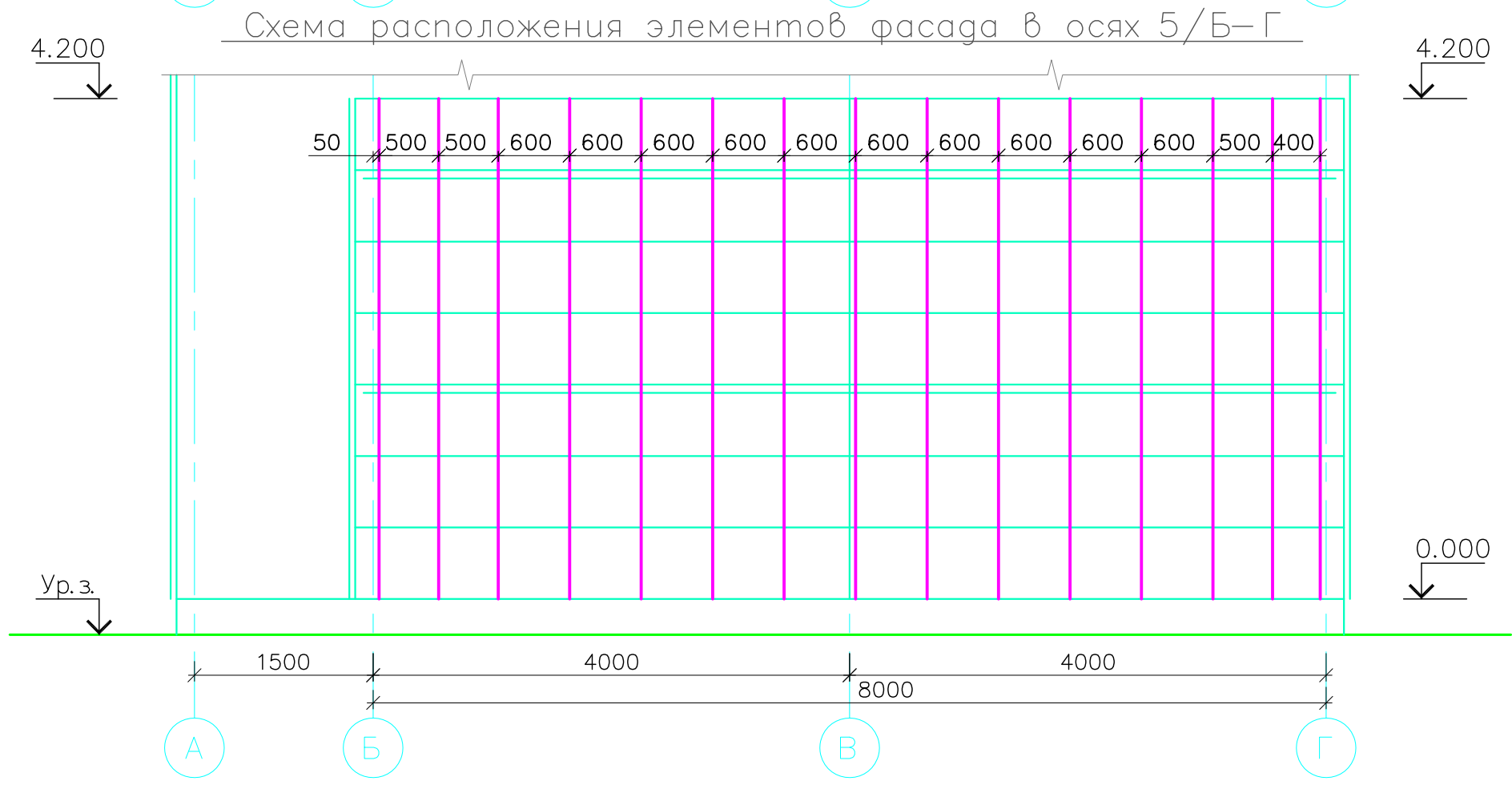
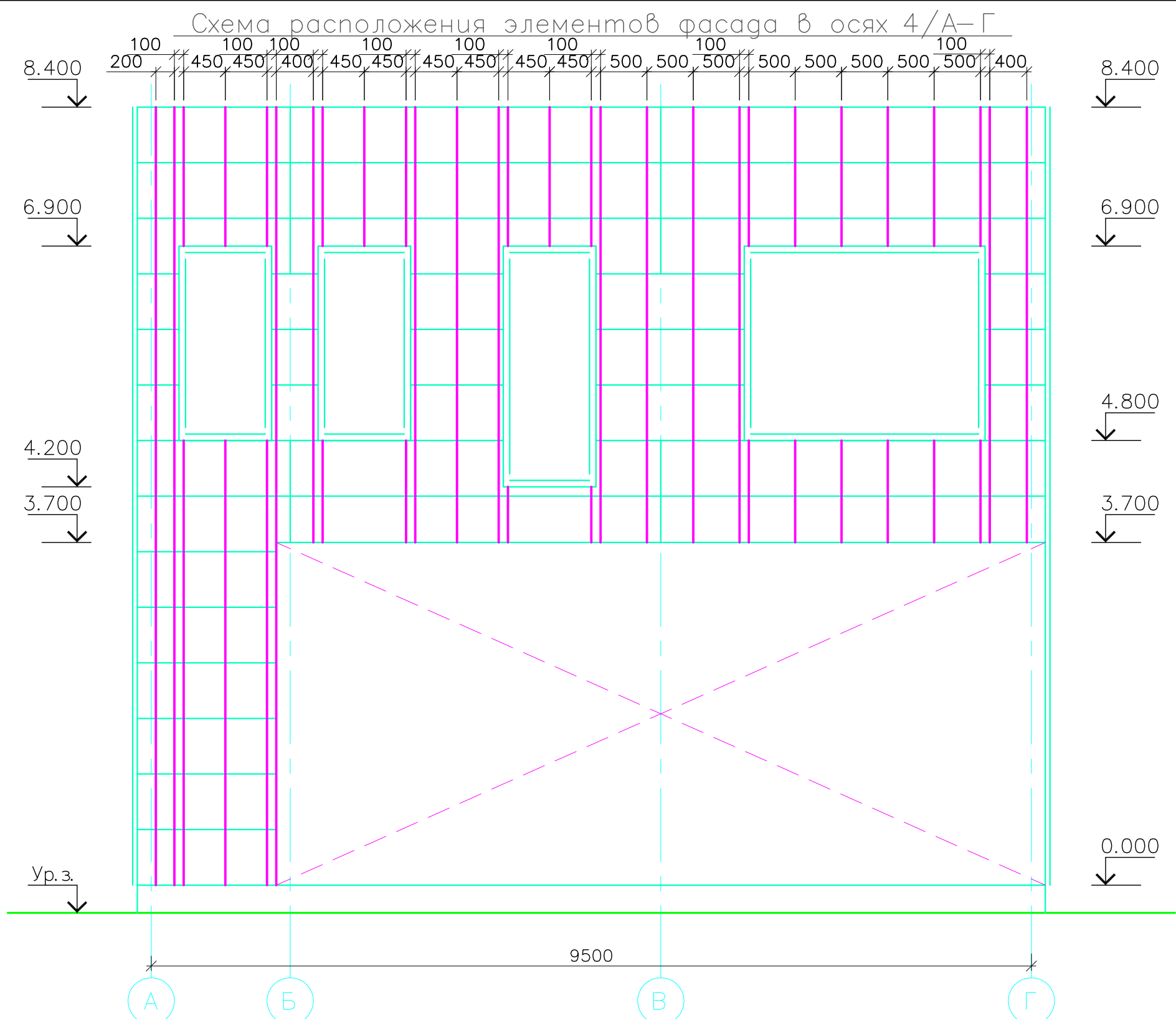
УСЛОВНЫЕ ОБОЗНАЧЕНИЯ

- П2-h150X3000
- КПШ-50X20X3000
- КПШ-90X20X3000

Узлы по элементам фасада
смотреть альбом технических
решений "Стеновые и
кровельные панели
поэлементной сборки" ООО
"Компания Металл Профиль".

						1810-1017-КМ				
						Офис продаж по адресу: г. Москва, Новомосковский АО, поселение Сосенское, поселок Газопровод, участок 309Ю.				
Изм.	Кол.уч	Лист	№ Док	Подпись	Дата	Офис продаж		Стация	Лист	Листов
						Р		Р	17	
Разработчик						Схема монтажа				
ГИП						подсистемы вентилируемого				
Нуштаев						фасада в осях 1-5				
						00.03.18				
						00.03.18				

Взамен
инв. №
Инв. № подгруппы и дата



- УСЛОВНЫЕ ОБОЗНАЧЕНИЯ**
- П2-н150Х3000
 - КПШ-50Х20Х3000
 - КПШ-90Х20Х3000

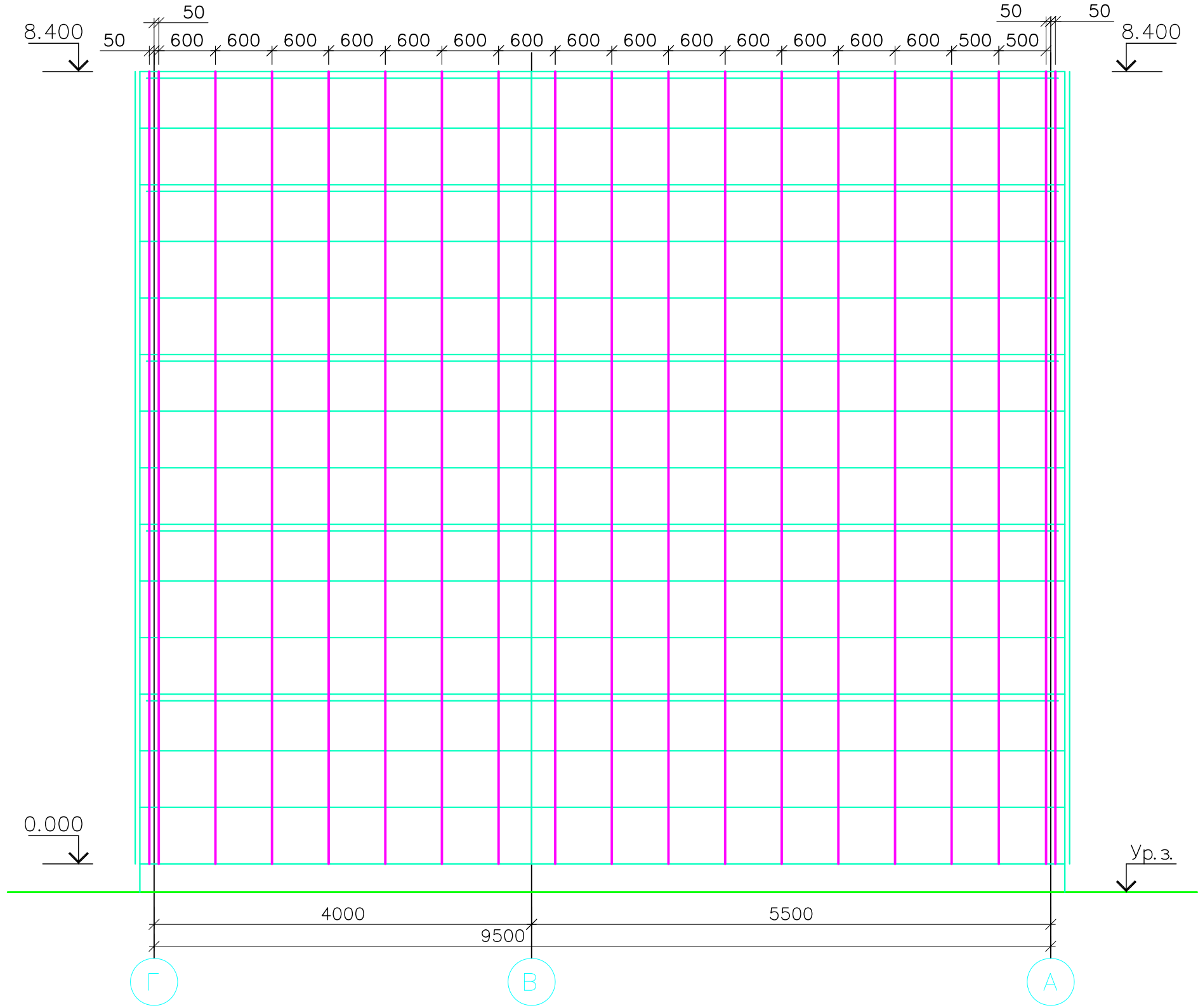
Изм.	Кол.уч	Лист	№ Док	Подпись	Дата
Разработчик	Барасов				00.03.18
ГИП	Нуштаев				00.03.18

1810-1017-КМ		
Офис продаж по адресу: г. Москва, Новомосковский АО, поселение Сосенское, поселок Газопровод, участок 309Ю.		
Офис продаж	Стадия	Лист
	Р	18
Схема расположения элементов фасада в осях А-Г.Б-Г.		

И.№в. № подл. и дата

Взамен инв. №

Схема расположения элементов фасада в осях 1/Г-А



Спецификация к схеме расположения подсистемы вентилируемого фасада.

№ п/п	Обозначение	Наименование	Кол-во шт.	Масса ед. кг.	Примечание
	Металл профиль	Крепежный профиль КПШ-90x20x3000	238		
	Металл профиль	Крепежный профиль КПШ-50x20x3000	23		
	Металл профиль	Крепежный профиль ПЗ-н150x3000	15		
		Саморез д 4.8x50с ЭПДМ прокладкой.	2891		

УСЛОВНЫЕ ОБОЗНАЧЕНИЯ

- ПЗ-н150X3000
- КПШ-50X20X3000
- КПШ-90X20X3000

Монтаж крепежных профилей производить согласно указаний альбома технических решений конструкций стеновых и кровельных сэндвич-панелей поэлементной сборки разработанных группой компаний "Металл Профиль"

Изм.	Кол.уч	Лист	№ Док	Подпись	Дата
Разработчик					00.03.18
ГИП					00.03.18

1810-1017-КМ

Офис продаж по адресу: г. Москва, Новомосковский АО, поселение Сосенское, поселок Газопровод, участок 309Ю.

Офис продаж

Стадия	Лист	Листов
Р	19	

Схема расположения элементов фасада в осях Г-А

Взамен
цнб. №

подпись и дата

И.чб. № под

Перв. примен.

Справ. №

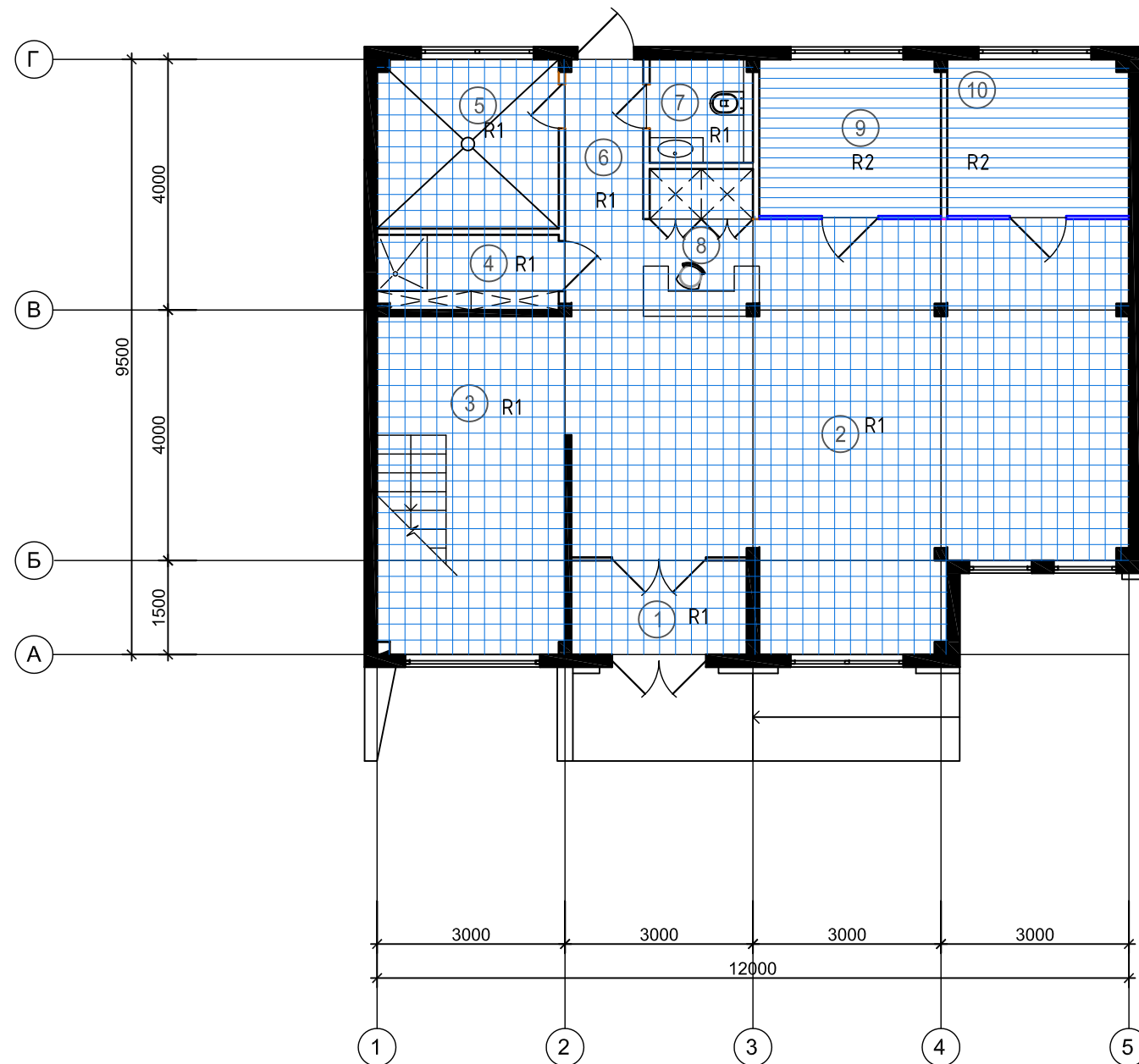
Погр. и дата

Инв. № дубл.

Взам. инв. №

Погр. и дата

Инв. № подл.



ЭКСПЛИКАЦИЯ ПОМЕЩЕНИЙ

№	Наименование помещения	Площадь, м2
1.	Тамбур	4.13
2.	Зона ожидания+макет	51.5
3.	Лестница	15.0
4.	СУ Тех.	3.48
5.	Хоз. помещение	7.83
6.	Коридор	2.93
7.	СУ	2.72
8.	Зона ресепшн	4.18
9.	Игровая	7.4
10.	Переговорная	7.1
11.		
12.		
13.		
	Итого:	106.3

						1810-1017-AP				
						Офис продаж по адресу: г. Москва, Новомосковский АО, поселение Сосенское, поселок Газопровод, участок 309Ю.				
	Кол.уч.	Лист	док	Подп.	Дата	Офис продаж	Стадия	Лист	Листов	
Директор		Степанов А.И.					Р	20		
		Башарин В.Л.								
		Нуштаев С.В.								
						План полов 1-го этажа		 <small>ДИЗАЙН АРХИТЕКТУРА ИНЖЕНЕРИЯ РЕМОНТ СТРОИТЕЛЬСТВО УПРАВЛЕНИЕ ПРОЕКТАМИ</small>		

Копировал

Формат А3

Перв. примен.

Справ. №

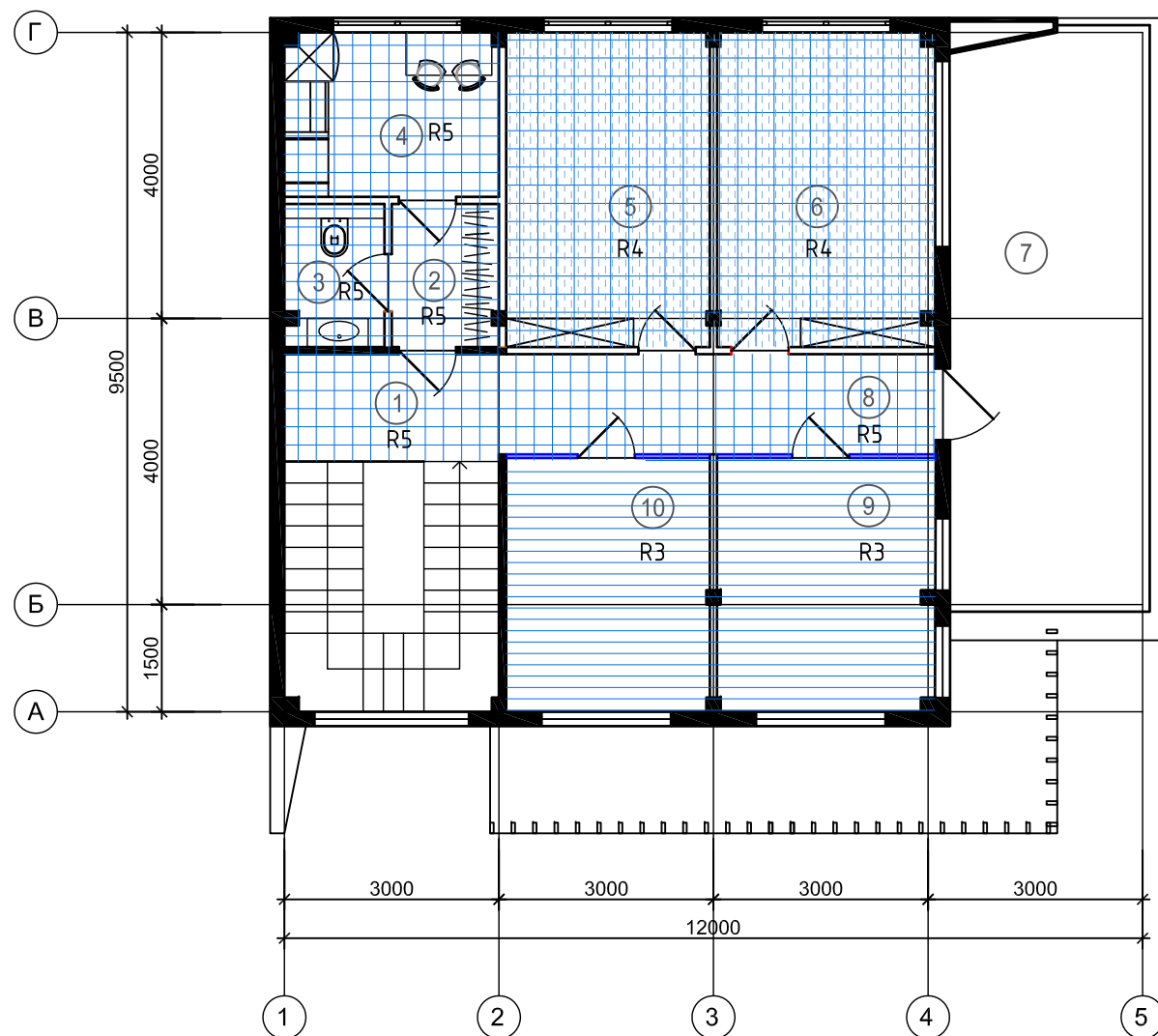
Подп. и дата

Инв. № дубл.

Взам. инв. №

Подп. и дата

Инв. № подл.



ЭКСПЛИКАЦИЯ ПОМЕЩЕНИЙ

№	Наименование помещения	Площадь, м2
1.	Лестница	15.0
2.	Коридор	3.05
3.	СУ	2.78
4.	Кухня	6.9
5.	Офис	12.54
6.	Офис	13.42
7.	Терраса	27.8
8.	Коридор	8.61
9.	Переговорная	10.69
10.	Переговорная	9.88
Итого без террасы:		83.0

						1810-1017-AP			
						Офис продаж по адресу: г. Москва, Новомосковский АО, поселение Сосенское, поселок Газопровод, участок 309Ю.			
	Кол.уч.	Лист	док	Подп.	Дата	Офис продаж	Стадия	Лист	Листов
Директор							Р	21	
						План полов 2-го этажа			

Копировал

Формат А3

Перв. примен.

Справ. №

Подп. и дата

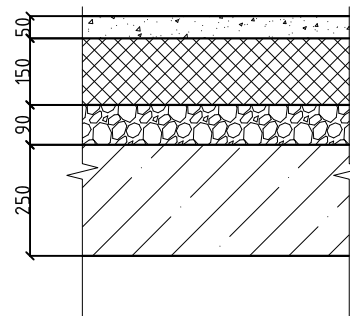
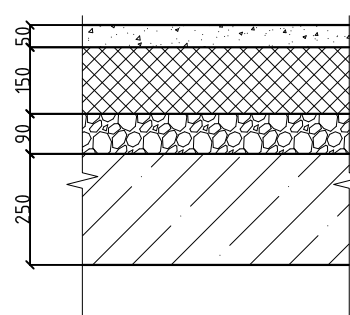
Инв. № дубл.


Взам. инв. №

Подп. и дата

Инв. № подл.

Экспликация полов 1-го этажа

Номер помещения	Тип пола	Схема пола	Данные элементов пола (наименование, толщина, основание и др.)	Площадь м2
1,2,3,4,5, 6,7,8	R1		Керамогранит - 50 мм Цементно-песчаная стяжка на растворе М150 - 150 мм Экструд-ый пенополистерол Roofmate 100*50 - 90 мм Стяжка из керамзитоцемента - 90 мм Фундаментная плита - 250 мм	91,8
9,10	R2		Ламинат - 50 мм Цементно-песчаная стяжка на растворе М150 - 150 мм Экструд-ый пенополистерол Roofmate 100*50 - 90 мм Стяжка из керамзитоцемента - 90 мм Фундаментная плита - 250 мм	14,5

						1810-1017-AP				
						Офис продаж по адресу: г. Москва, Новомосковский АО, поселение Сосенское, поселок Газопровод, участок 309Ю.				
	Кол.уч.	Лист	док	Подп.	Дата	Офис продаж		Стадия	Лист	Листов
Директор		Степанов А.И.						Р	22	
		Башарин В.Л.								
		Нуштаев С.В.				Экспликация полов 1-го этажа		 BERGHAUS CONSTRUCTION ДИЗАЙН АРХИТЕКТУРА ИНЖЕНЕРИЯ РЕМОНТ СТРОИТЕЛЬСТВО УПРАВЛЕНИЕ ПРОЕКТАМИ		

Копировал

Формат А3

Перв. примен.

Справ. №

Подп. и дата

Инв. № дубл.

Взам. инв. №

Подп. и дата

Инв. № подл.

Экспликация полов 2-го этажа

Номер помещения	Тип пола	Схема пола	Данные элементов пола (наименование, толщина, основание и др.)	Площадь м2
9,10	R3		<p>Ламинат - 20 мм</p> <p>Фанера влагостойкая ФК Ш2 В/В 1525*1525*20vv (ГОСТ 3916,1-96) - 20 мм</p> <p>В мокрый помещениях и коридорах 2 слоя АЦЛ ЛП-Г-3,0*1,5*10 (ГОСТ 18124-95)</p> <p>Лаги из доски 130*50мм шаг 500 - 50 мм</p> <p>Звукоизоляция RockWool Акустик Баттс - 50 мм</p> <p>Пленка параизоляционная ТехноНИКОЛЬ (ТУ5774-001-94384219-2007) - 75 мм</p> <p>Подшивка профлистом Н75-750-0,8 ГОСТ 24045-2016</p>	20.57
5,6	R4		<p>Ковролин - 20 мм</p> <p>Фанера влагостойкая ФК Ш2 В/В 1525*1525*20vv (ГОСТ 3916,1-96) - 20 мм</p> <p>В мокрый помещениях и коридорах 2 слоя АЦЛ ЛП-Г-3,0*1,5*10 (ГОСТ 18124-95)</p> <p>Лаги из доски 130*50мм шаг 500 - 50 мм</p> <p>Звукоизоляция RockWool Акустик Баттс - 50 мм</p> <p>Пленка параизоляционная ТехноНИКОЛЬ (ТУ5774-001-94384219-2007) - 75 мм</p> <p>Подшивка профлистом Н75-750-0,8 ГОСТ 24045-2016</p>	25.96
1,2,3,4,8	R5		<p>Керамогранит - 20 мм</p> <p>2 листа АЦЛ ЛП-П-3,0*1,5*10 в разбежку - 20 мм</p> <p>1525*1525*20vv (ГОСТ 3916,1-96)</p> <p>В мокрый помещениях и коридорах 2 слоя АЦЛ ЛП-Г-3,0*1,5*10 (ГОСТ 18124-95)</p> <p>Лаги из доски 130*50мм шаг 500 - 50 мм</p> <p>Звукоизоляция RockWool Акустик Баттс - 50 мм</p> <p>Пленка параизоляционная ТехноНИКОЛЬ (ТУ5774-001-94384219-2007) - 75 мм</p> <p>Подшивка профлистом Н75-750-0,8 ГОСТ 24045-2016</p>	36.34

					1810-1017-AP			
					Офис продаж по адресу: г. Москва, Новомосковский АО, поселение Сосенское, поселок Газопровод, участок 309Ю.			
	Кол.уч.	Лист	док	Подп.	Дата			
Директор		Степанов А.И.				Офис продаж	Стадия	
		Башарин В.Л.					Р	Лист
		Нуштаев С.В.					23	Листов
					Экспликация полов 1-го этажа			

Копировал

Формат А3

Перв. примен.

Справ. N*

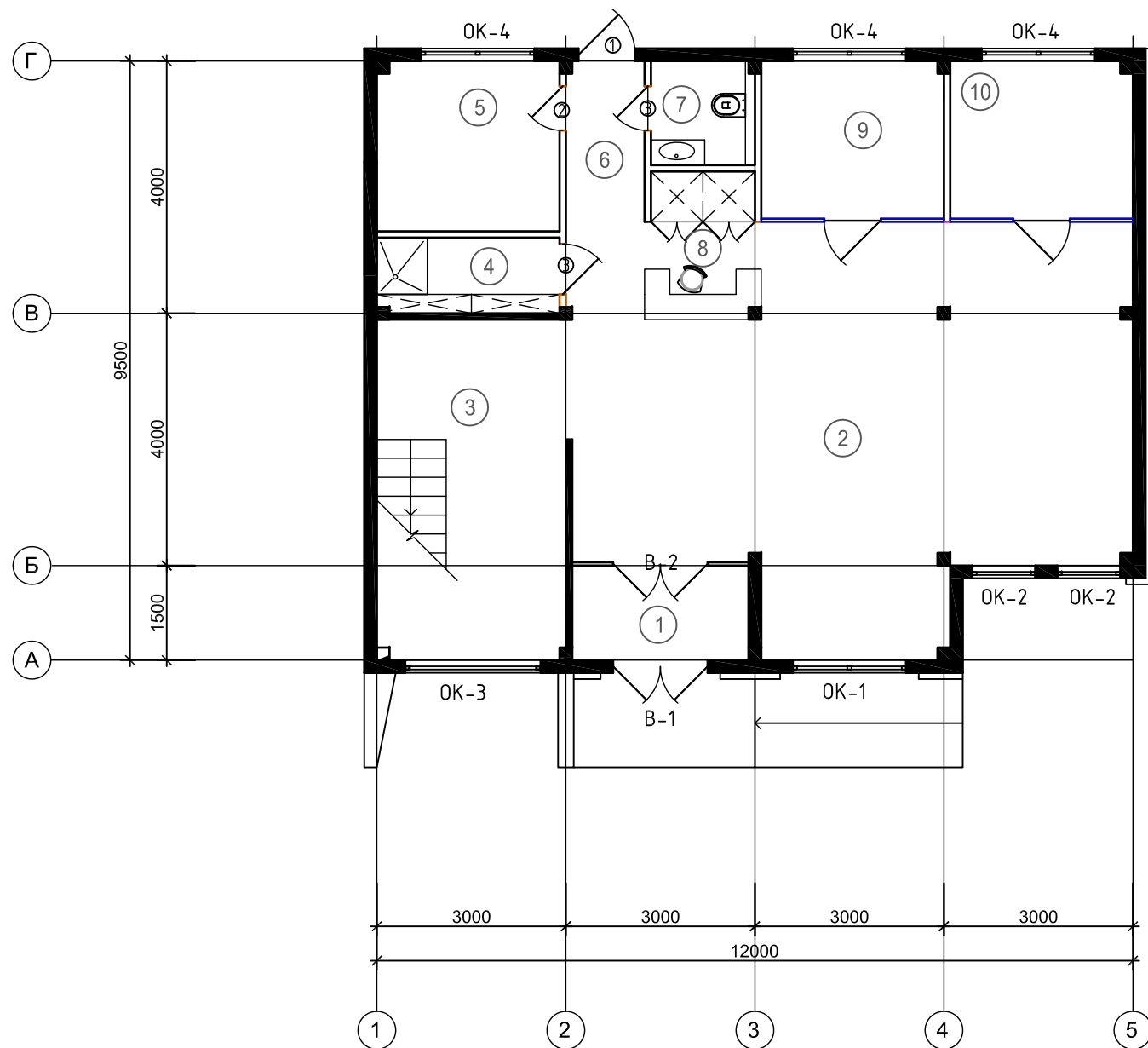
Погр. и дата

Инв. N дубл.

Взам. инв. N*

Погр. и дата

Инв. N* подл.



ЭКСПЛИКАЦИЯ ПОМЕЩЕНИЙ

Наименование помещения	Площадь, м2
Тамбур	4.13
Зона ожидания+макет	51.5
Лестница	15.0
СУ Тех.	3.48
Хоз. помещение	7.83
Коридор	2.93
СУ	2.72
Зона ресепшн	4.18
Игровая	7.4
Переговорная	7.1
Итого:	106.3

						1810-1017-AP			
						Офис продаж по адресу: г. Москва, Новомосковский АО, поселение Сосенское, поселок Газопровод, участок 309Ю.			
							Стадия	Лист	Листов
Кол.уч.	Лист	док	Подп.	Дата			Р	24	
Директор	Степанов А.И.						Офис продаж		
	Башарин В.Л.								
	Нуштаев С.В.								
						План дверных и оконных проемов 1-й этаж			

Перв. примен.

Справ. №

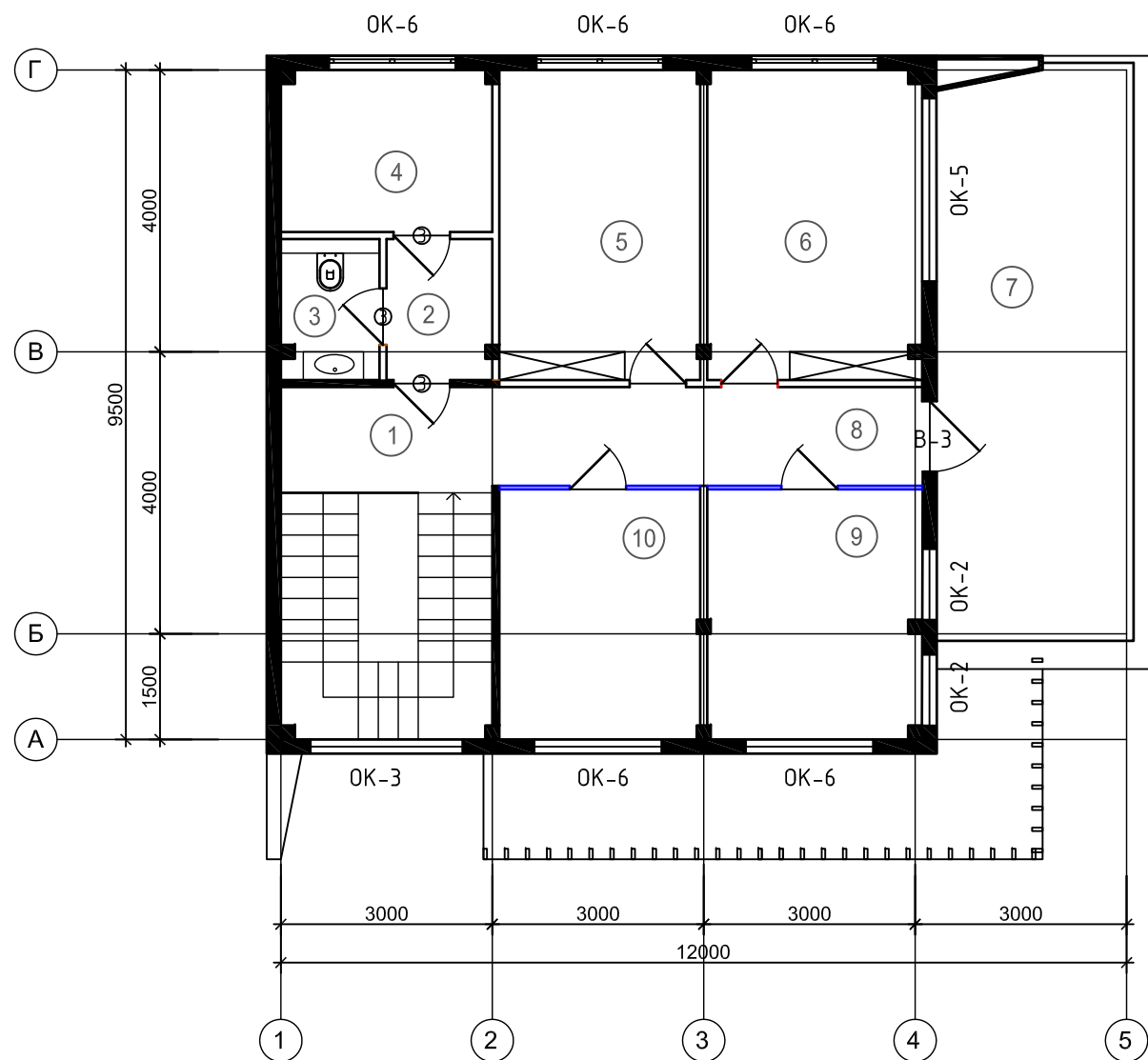
Подп. и дата

Инв. № дубл.

Взам. инв. №

Подп. и дата

Инв. № подл.



ЭКСПЛИКАЦИЯ ПОМЕЩЕНИЙ

№	Наименование помещения	Площадь, м2
1.	Лестница	15.0
2.	Коридор	3.05
3.	СУ	2.78
4.	Кухня	6.9
5.	Офис	12.54
6.	Офис	13.42
7.	Терраса	27.8
8.	Коридор	8.61
9.	Переговорная	10.69
10.	Переговорная	9.88
Итого без террасы:		83.0

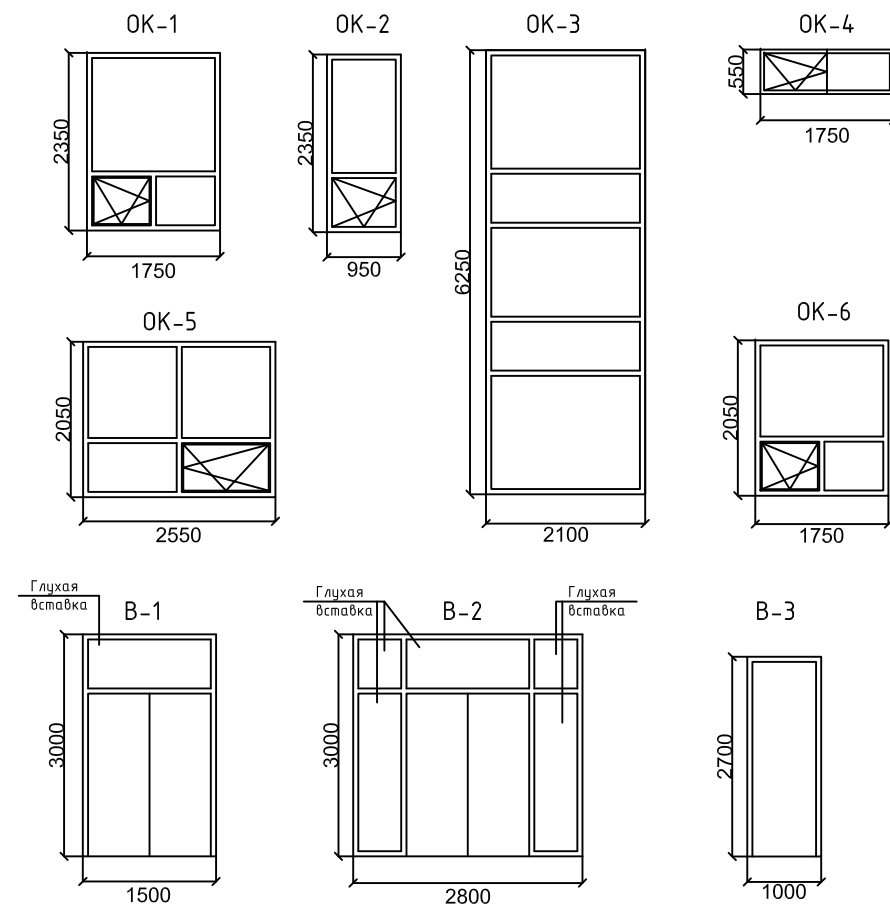
						1810-1017-AP		
						Офис продаж по адресу: г. Москва, Новомосковский АО, поселение Сосенское, поселок Газопровод, участок 309Ю.		
						Офис продаж		
						План дверных и оконных проемов 2-й этаж		

	Кол.уч.	Лист	док	Подп.	Дата
Директор				Степанов А.И.	
				Башарин В.Л.	
				Нуштаев С.В.	

Стадия	Лист	Листов
Р	25	

Ведомость заполнения дверных и оконных проемов

Поз.	Обозначения	Наименование	Количество			Примечание
			1 этаж	2 этаж	Всего	
Оконный блоки						
OK-1	ГОСТ 30674-99	ОП В2 (2350*1750) (4M1-10-4M1-10-4M1)	1		1	
OK-2		ОП В2 (2350*950) (4M1-10-4M1-10-4M1)	2	2	4	
OK-3	ГОСТ 21519-2003	ОАК 6250*2100-82 В2	1		1	
OK-4	ГОСТ 30674-99	ОП В2 (550*1750) (4M1-10-4M1-10-4M1)	3		3	
OK-5		ОП В2 (2050*2550) (4M1-10-4M1-10-4M1)		1	1	
OK-6		ОП В2 (2050*1750) (4M1-10-4M1-10-4M1)		5	5	
Витражи						
В-1	ГОСТ 21519-2003	ОАК 1500*3000-82В2	1		1	
В-2		ОАК 2800*3000-82В2	1		1	
В-3		ОАК 1000*2700-82В2		1	1	
Двери входные						
1	ГОСТ 31173-2003	ДСНППН 1-2-2 МЗ 2400*900	1		1	Дверь выполнить с уплотнением в притворах, оснастить доводчиком
Двери внутренние						
2	ГОСТ 6629-88	ДГ 24-7 ЛП	1		1	
3		ДГ 24-8 ЛП	2	2	4	
3		ДГ 24-8 ПП		1	1	



1. Размеры дверных и оконных блоков приведены по проемам.
2. До заказов дверных и оконных блоков уточнить их габариты по фактическим проемам.
3. Монтажные швы узлов примыкания оконных блоков к стеновым проемам выполнять по ГОСТ 30971-2002
4. Характеристики двухкамерных стеклопакетов сопротивление теплопередачи $R_0=0.55 \text{ м}^2 \text{ с/Вт}$
шумопонижение-34Дб
точка росы-не выше-45
5. Подоконники шириной 300мм, длиной = $x+100$ мм (где x - ширина окна)

1810-1017-AP					
Офис продаж по адресу: г. Москва, Новомосковский АО, поселение Сосенское, поселок Газопровод, участок 309Ю.					
Кол.уч.	Лист	док	Подп.	Дата	
Директор	Степанов А.И.				
	Башарин В.Л.				
	Нуштаев С.В.				
Офис продаж				Стадия	Лист
				Р	26
Экспликация дверей и окон					

Перв. примен.

Справ. N*

Подп. и дата

Инв. N дубл.

Взам. инв. N*

Подп. и дата

Инв. N* подл.

Перв. примен.

Справ. N*

Погр. и дата

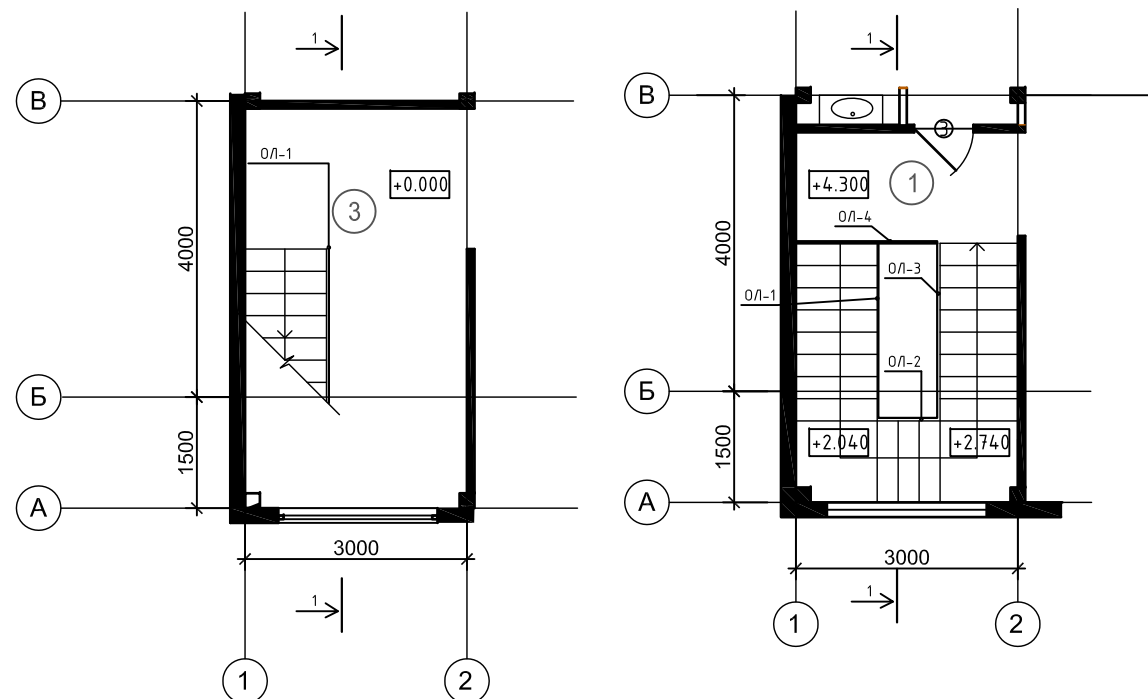
Инв. N дубл.

Взам. инв. N*

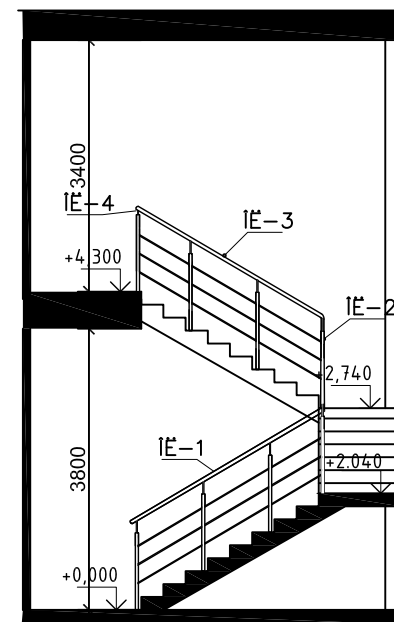
Погр. и дата

Инв. N* подл.

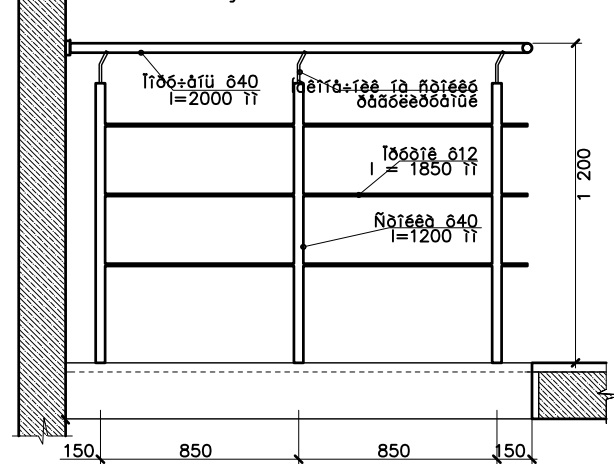
Схема ограждения лестницы в осях 1-2, А-В




Сечение 1-1



Настяжная конструкция ограждения ИЕ-4



1. Размеры ограждений ОЛ-1, ОЛ-2, ОЛ-3, ОЛ-4 уточнить по месту.
2. Количество элементов лестничных ограждений на объекте:
 - стойки $\phi 40$ $l = 1170$ мм -
 - поручень $\phi 40$ - общая длина - 10 м.
 - трос $\phi 12$ - общая длина - м
 - регулируемый наконечник - шт
3. Материал поручней и стоек - нержавеющая сталь, поверхность - полированная. На концах ограждений установить заглушки.

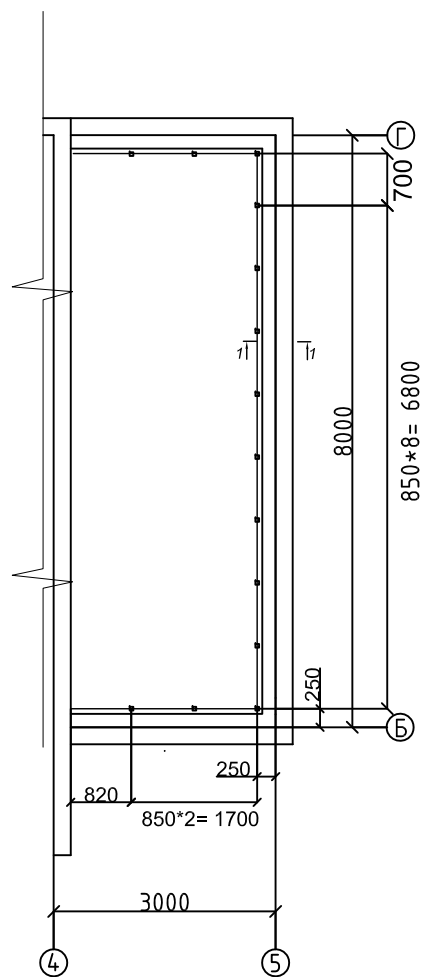
					1810-1017-AP					
					Офис продаж по адресу: г. Москва, Новомосковский АО, поселение Сосенское, поселок Газопровод, участок 309Ю.					
	Кол.уч.	Лист	док	Подп.	Дата	Офис продаж	Стадия	Лист	Листов	
Директор							Р	27		
					Схема ограждения лестницы в осях 1-2, А-В					

Копировал

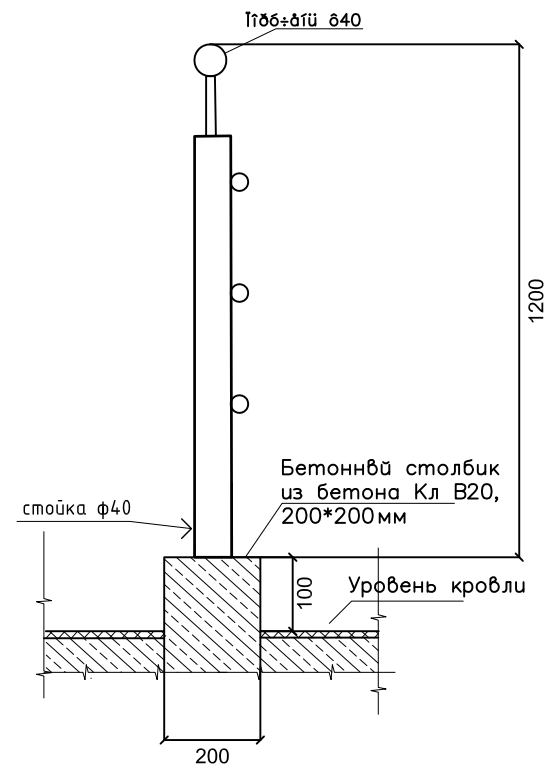
Формат А3

Ив. N* подл.	Подг. и дата	Взам. инв. N*	Инв. N дубл.	Подг. и дата	Перв. примен.

План эксплуатируемой кровли



1-1



1. Размеры ограждений уточнить по месту.
2. Количество элементов ограждений на объекте:
 - стойки ф40 l = 1100 мм - 14 шт.
 - поручень ф40 - общая длина - 14 м.
 - трос ф12 - общая длина - 42 м
 - регулируемый наконечник - 14 шт
3. Материал поручней и стоек - нержавеющая сталь, поверхность - полированная. На концах ограждений установить заглушки.

					1810-1017-AP			
					Офис продаж по адресу: г. Москва, Новомосковский АО, поселение Сосенское, поселок Газопровод, участок 309Ю.			
	Кол.уч.	Лист	док	Подг.	Дата	Стадия	Лист	Листов
Директор		Степанов А.И.				Офис продаж	Р	28
		Башарин В.Л.						
		Нуштаев С.В.						
					Схема ограждения эксплуатируемой кровли			

Перв. примен.

Справ. N*

Подп. и дата

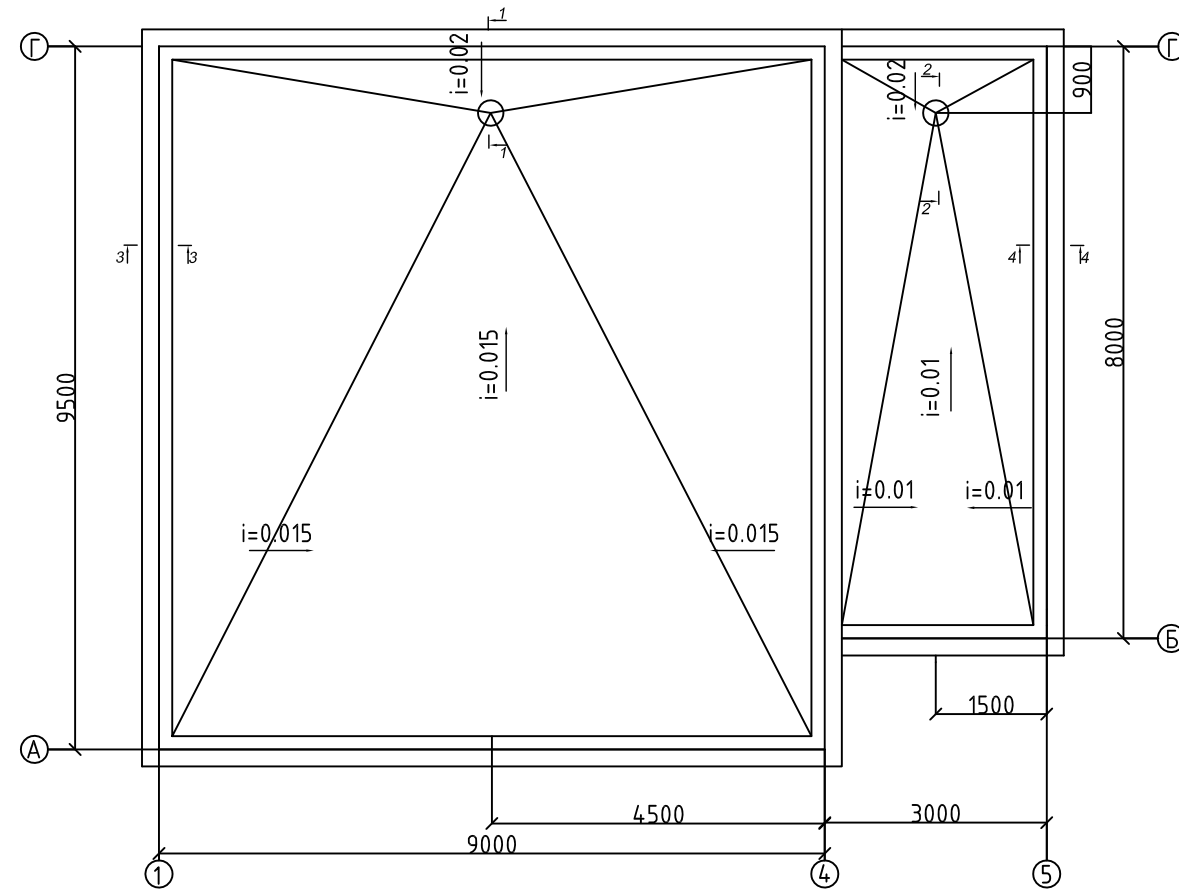
Инв. N дубл.

Взам. инв. N*

Подп. и дата

Инв. N* подл.

План кровли



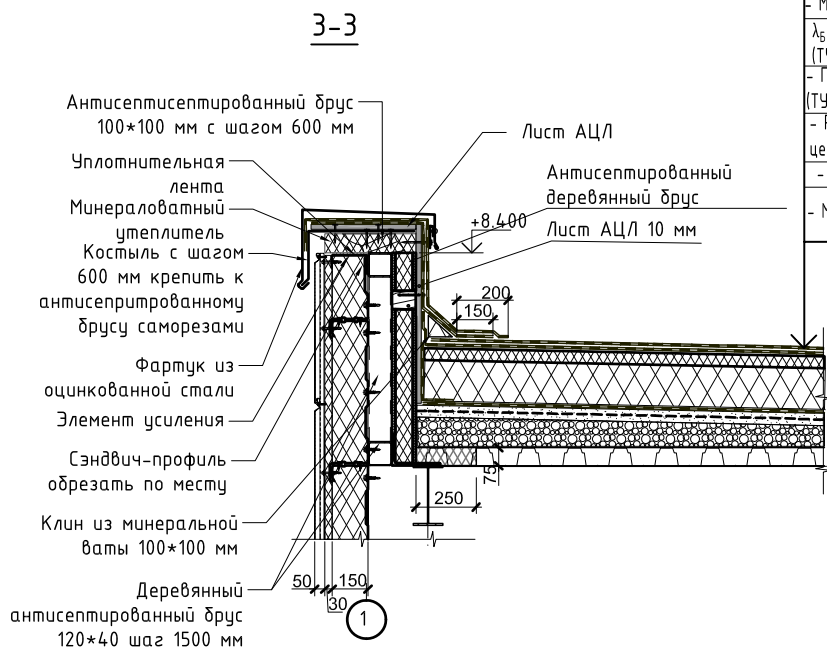
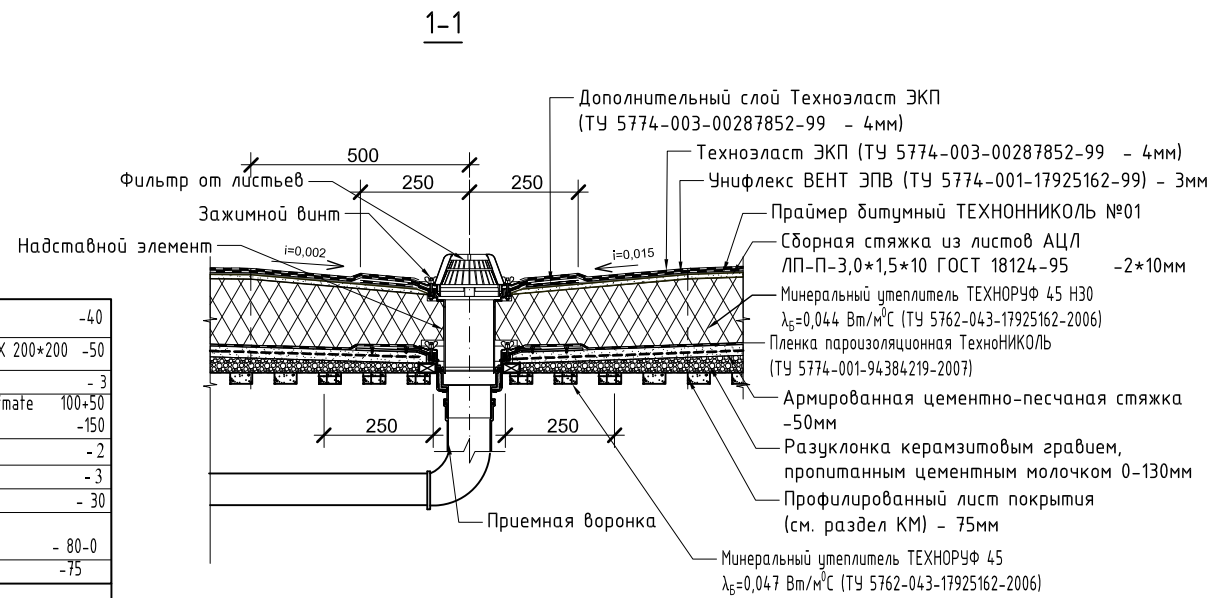
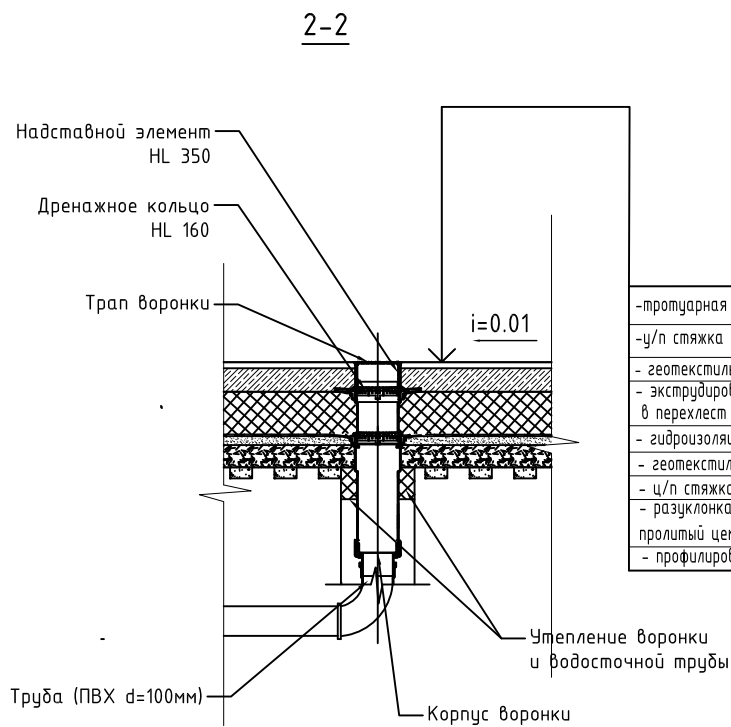
ПРИМЕЧАНИЯ:

- Сечения 1-1, 2-2, 3-3, 4-4 смотреть на листе 2

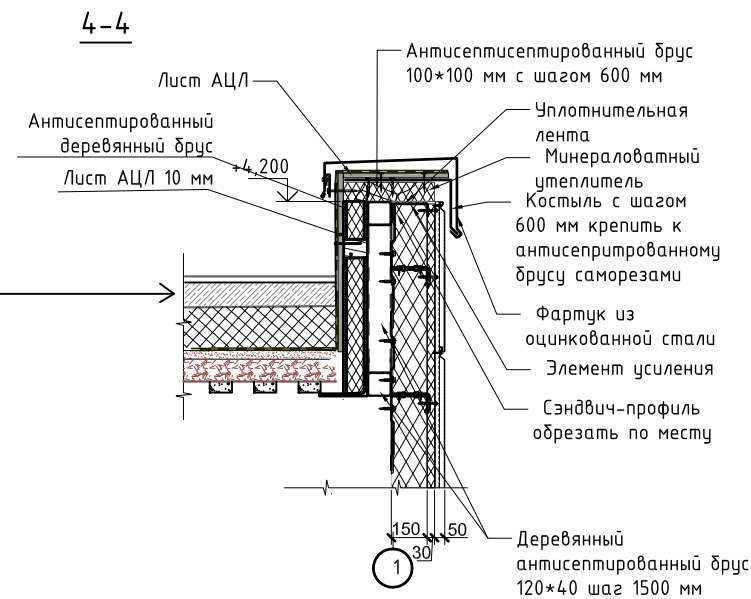
						1810-1017-AP								
						Офис продаж по адресу: г. Москва, Новомосковский АО, поселение Сосенское, поселок Газопровод, участок 309Ю.								
						Кол.уч.	Лист	док	Подп.	Дата	Стадия	Лист	Листов	
Директор	Степанов А.И.										Офис продаж	Р	29	
	Башарин В.Л.													
	Нуштаев С.В.													
									План кровли					

Копировал

Формат А3



- Техноэласт ЭКП (ТУ 5774-003-00287852-99)	4мм
- Унифлекс ВЕНТ ЭПВ (ТУ 5774-001-17925162-99)	3мм
- Праймер битумный ТЕХНОНИКОЛЬ №01	
- Сборная стяжка из листов АЦЛ ЛП-П-3,0*15*10 ГОСТ 18124-95	2-10 мм
- Минеральный утеплитель ТЕХНОРУФ 45	200мм
$\lambda_b=0,047$ Вт/м ² С (ТУ 5762-043-17925162-2006)	
- Пленка пароизоляционная ТехноНИКОЛЬ (ТУ 5774-001-94384219-2007)	
- Разуклонка керамзитовым гравием (пролить цементным молоком 0-130)	
- Профилированный лист покрытия (см. раздел КМ)	
- Металлические балки (см. раздел КМ)	



1810-1017-AP					
Офис продаж по адресу: г. Москва, Новомосковский АО, поселение Сосенское, поселок Газопровод, участок 309Ю.					
Кол.уч.	Лист	док	Погр.	Дата	
Директор	Степанов А.И.				
	Башарин В.Л.				
	Нуштаев С.В.				
Офис продаж				Стадия	Лист
				P	30
Узлы кровли					
Копировал				Формат А3	