









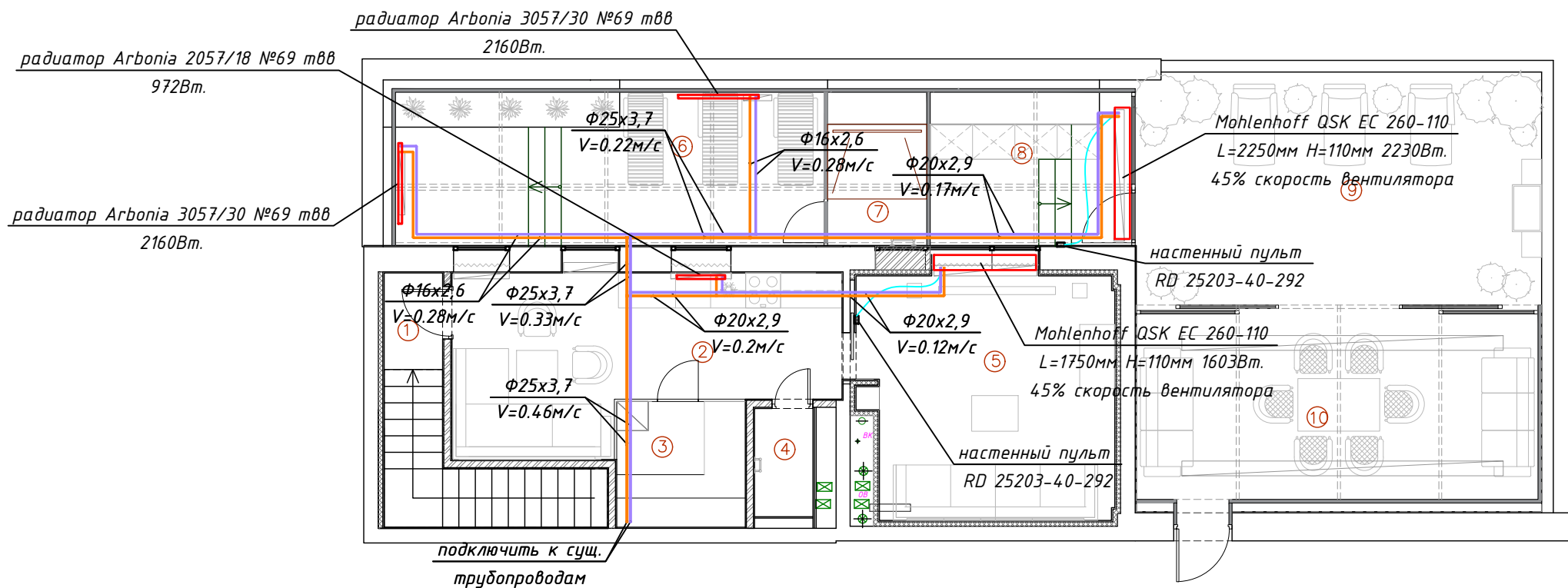


ЛОГИЧЕСКИ

Взам. инв. N

Погр. и дата

Инв. N погр



ЭКСПЛИКАЦИЯ ПОМЕЩЕНИЙ		
№ п/п	Наименование	S, м²
1	Лестница	7.0
2	Зона отдыха	17.5
3	Сауна	5.0
4	Санузел	1.9
5	Кинотеатр	19.5
6	Зона Spa	20.0
7	Душ	4.7
8	Тамбур	9.6
9	Солярий	26.8
10	Зона дартбекю	24.6
Общая площадь		136.60

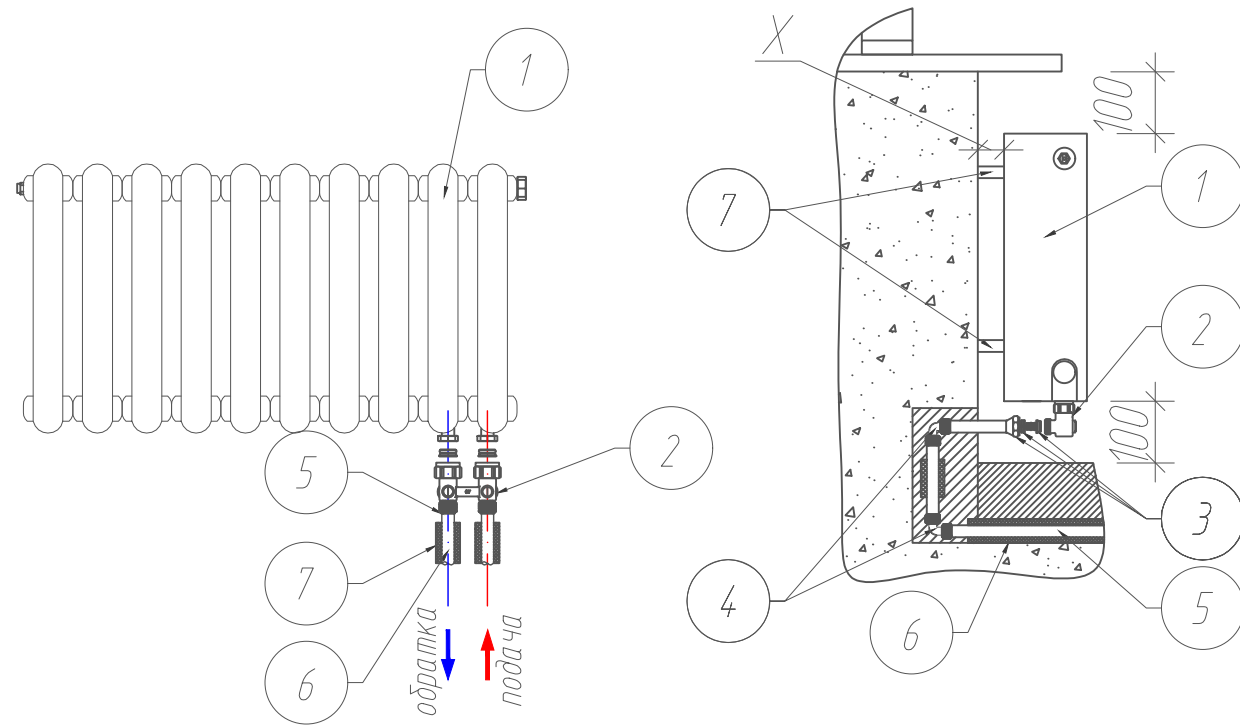
					г. Москва, ЖК RED SIDE, ул. 2-я Черногрязская, д.6, корпус 1, кв. 83			
Изм.	Кол.уч.	Лист	Ндок.	Подп.	Дата			
Разработал	Паземов Д.					Отопление		
						стадия	лист	листов
						Р	4	7
План системы отопления 2го этажа								







### Узел подключения трубчатого радиатора Argonia твв

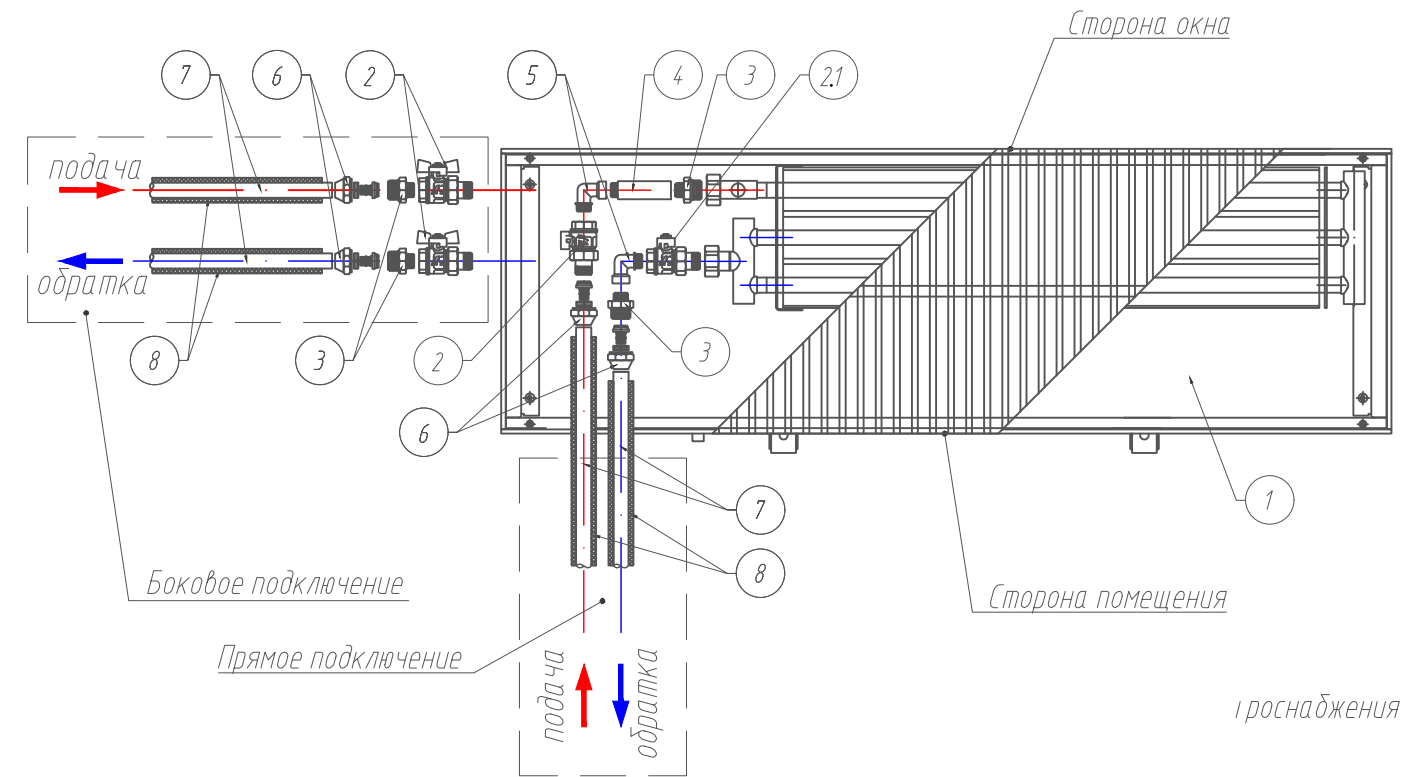


1. трубчатый радиатор Argonia твв с подключением ВР 1/2" в комплекте с настроенным вентилем, воздуховыпускным клапаном, ввинченными заглушками
2. запорно-присоединительный узел Oventrop Multiflex F(ZB) угловой НР1/2"-НР3/4"
3. цанговое резьбовое соединение (накидная гайка 3/4" ВР, разрезное кольцо, упорная призма с евроконусом и разделительная шайба)
4. угольник 90° gautitan stabil
5. труба из сшитого полиэтилена Ф16х2,6
6. трубная теплоизоляция Энергофлекс 13мм
7. кронштейны для крепления к стене (в комплекте с радиатором)

**Примечание:**

1. Отопительный прибор монтируется только на финально оштукатуренные стены (допускается отсутствие финишной покраски или покрытия (ткань, обои и т.п.
2. Расположение подающего и обратного трубопровода должна соответствовать инструкции производителя радиаторов. Подключение, выполненное наоборот, приводит к снижению теплоотдачи радиаторов более чем на 30%
3. Подводки труб необходимо монтировать с использованием шаблона ZK00150001
4. Открытые концы запорно-присоединительного узла Multiflex А необходимо защитить от попадания пыли и влаги.
5. Расстояние X между стеной и креплением для трубчатых радиаторов "1" составляет 30мм

### Узел подключения конвектора Mohlenhoff



1. встраиваемый в пол конвектор Mohlenhoff WSK с подключением трубопроводов НГ 3/4"
2. кран регулирующий VUD 15
- 2.1 кран запорный RLD 15
3. ниппель переходной НР1/2"-НР3/4"(евроконус)
4. удлинитель ВР-НР 1/2"х80мм
5. угол ВР1/2"-НР1/2"
6. цанговое резьбовое соединение(накидная гайка 3/4"ВР, разрезное кольцо, упорная призма с евроконусом и разделительная шайба)
7. труба из сшитого полиэтилена Ф16х2,6
8. трубная теплоизоляция Энергофлекс 13мм

Согласовано

Взам. инв.Н

Подп. и дата

Инв. N подп.

Изм.	Кол.уч	Лист	Идок.	Подп.	Дата	стадия	лист	листов
						Отопление	Р	7
						Подключение отопительных приборов		

Позиция	Наименование и техническая характеристика	Тип, марка, обозначение документа, опросного листа	Код оборудования, изделия, материала	Завод-изготовитель	Единица измерения	Количество	Масса единицы, кг	Примечание
1	Система отопления							
1	Стальной трубчатый радиатор Arbonia 2057/18 №69 твв			Arbonia	шт.	1		
2	Стальной трубчатый радиатор Arbonia 2057/28 №69 твв			Arbonia	шт.	2		
3	Стальной трубчатый радиатор Arbonia 3057/24 №69 твв			Arbonia	шт.	1		
4	Стальной трубчатый радиатор Arbonia 3057/30 №69 твв			Arbonia	шт.	2		
5	Стальной трубчатый радиатор Arbonia 2180/8 №69 твв			Arbonia	шт.	1		
6	Стальной трубчатый радиатор Arbonia 3180/10 №69 твв			Arbonia	шт.	1		
7	Внутрипольный конвектор с естественной конвекцией Mohlenhoff WSKP 260.191.2750			Mohlenhoff	шт.	4		
8	Внутрипольный конвектор с принудительной конвекцией Mohlenhoff QSK EC 260.110.2250			Mohlenhoff	шт.	1		
9	Внутрипольный конвектор с принудительной конвекцией Mohlenhoff QSK EC 260.110.1750			Mohlenhoff	шт.	1		
10	Блок шаровых кранов Multiflex V с внутренней резьбой 1/2" прямой			Oventrop	шт.	8		
11	Комплект резьбозажимных соединений G1/2" x G3/4"	арт.12407111001		Rehau	шт.	8		
12	Термостат UNI LH с жидкостным чувствительным элементом резьбовое соединение М 30х1,5			Oventrop	шт.	8		
13	Настенный пульт управления RD 25203-40-292			Mohlenhoff	шт.	2		
14	Низ вентиля термостата, предварительно настроенный полнопроходной DN 15 (1/2"), номинальное давление PN10	VUD 15		Mohlenhoff	шт.	6		
15	Проходной вентиль на обратную подводку DN 15 (") номинальное давление PN 10	RLD 15		Mohlenhoff	шт.	6		
16	Шкаф коллекторный ШРН 7				шт.	1		

Согласовано  
Взам. инв. №  
Подпись и дата  
Инв. № подл.

Изм.	Кол.уч.	Лист	№ док.	Подпись	Дата
Разработал	Пазёмов				

Отопление	стадия	лист	листов
	Р	1	3

Спецификация изделий, оборудования и материалов

Позиция	Наименование и техническая характеристика	Тип, марка, обозначение документа, опросного листа	Код оборудования, изделия, материала	Завод-изготовитель	Единица измерения	Количество	Масса единицы, кг	Примечание
17	Присоединительная гребёнка FHF-3 set на 3 контура	арт. 088U0703		Danfoss	шт.	3		
18	Шаровые краны с гнездом для установки термометра, комплект из 2 штук FHF-BV	арт. 088U0586		Danfoss	компл.	3		
19	Переходники 1" x 3/4", комплект из 2 штук FHF-R	арт. 088U0584		Danfoss	компл.	3		
20	Резьбозажимное соединение для Rautitan stabil 16,2x2,6 x G3/4" "евроконус"	арт.12664521003		Rehau	шт.	18		
21	Труба из сшитого полиэтилена Rautitan stabil 16x2,6			Rehau	м.	440		
22	Труба из сшитого полиэтилена Rautitan stabil 20x2,9			Rehau	м.	40		
23	Труба из сшитого полиэтилена Rautitan stabil 25x3,7			Rehau	м.	55		
24	Теплоизоляция Энергофлекс Супер из вспененного полиэтилена 18x9			Энергофлекс	м.	440		
25	Теплоизоляция Энергофлекс Супер из вспененного полиэтилена 22x9			Энергофлекс	м.	40		
26	Теплоизоляция Энергофлекс Супер из вспененного полиэтилена 28x9			Энергофлекс	м.	55		
27	Отвод 90° Rautitan PX Ф16			Rehau	шт.	40		
28	Отвод 90° Rautitan PX Ф20			Rehau	шт.	6		
29	Отвод 90° Rautitan PX Ф25			Rehau	шт.	34		
30	Тройник Rautitan PX Ф20-16-20			Rehau	шт.	2		
31	Тройник Rautitan PX Ф25-16-25			Rehau	шт.	2		
32	Тройник Rautitan PX Ф25-20-25			Rehau	шт.	2		
33	Тройник Rautitan PX Ф25			Rehau	шт.	2		
34	Переходник Rautitan PX Ф25-16			Rehau	шт.	2		
35	Переходник Rautitan PX Ф25-20			Rehau	шт.	4		
36	Переходник Rautitan MX с наружной резьбой 16x1/2"			Rehau	шт.	6		
37	Переходник Rautitan MX с наружной резьбой 20x1"			Rehau	шт.	4		
38	Муфта равнопроходная Rautitan MX Ф25			Rehau	шт.	8		
39	Надвижная гильза Rautitan PX 16			Rehau	шт.	96		
40	Надвижная гильза Rautitan PX 20			Rehau	шт.	28		

Взам. инв. №

Подпись и дата

Инв. № подл.

Лист

2

<i>Позиция</i>	<i>Наименование и техническая характеристика</i>	<i>Тип, марка, обозначение документа, опросного листа</i>	<i>Код оборудования, изделия, материала</i>	<i>Завод-изготовитель</i>	<i>Единица измерения</i>	<i>Количество</i>	<i>Масса единицы, кг</i>	<i>Примечание</i>
41	Надвижная гильза Rautitan PX 25			Rehau	шт.	104		
42	Крепежные и расходные элементы				компл.	1		

Инв. № подл.	Взам. инв. №
Подпись и дата	